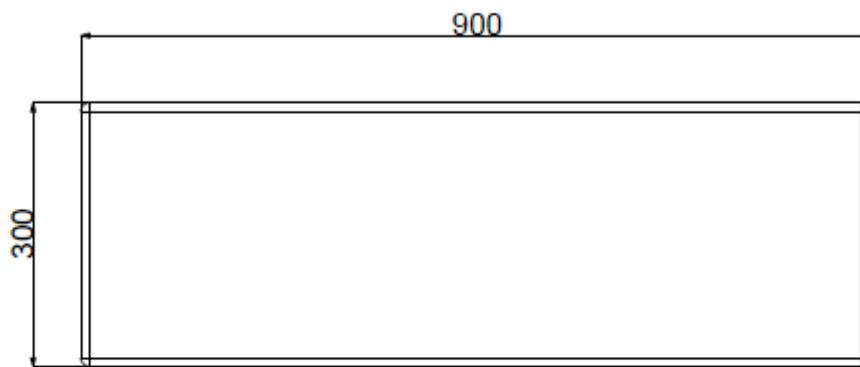
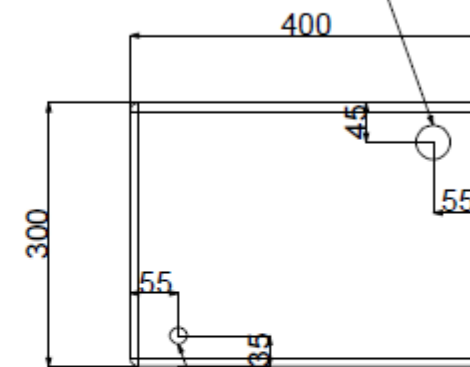


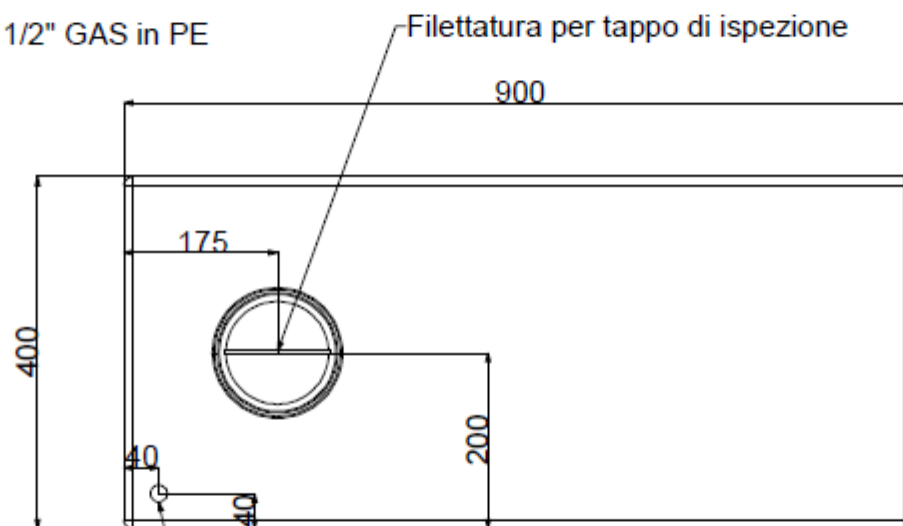
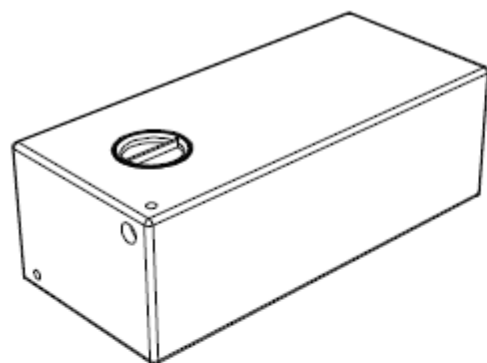
Filettatura 1/2" GAS in PE



Filettatura 1"1/4 GAS in PE



Filettatura 1/2" GAS in PE



Filettatura 3/8" GAS in PE

| LISTA ACCESSORI FINITURA |      |      |   |
|--------------------------|------|------|---|
| Cod.                     | Q.ty | Ref. | DESCRIZIONE                                     |
| BLF00002                 | 1    | 1    | Tappo d'ispezione "Basic" Rosso Logo "Osculati" |
| BSF00001                 | 1    | 2    | Guarnizione in gomma espansa                    |

DESCRIZIONE

52.194.69

Senza autorizzazione della RPM Italia S.r.l. il presente disegno non può essere usato per la realizzazione del particolare rappresentato e/o divulgato a terzi.

| CAD DRAWING                       |                     |                                     | ALLEGATO MOD. 05 |
|-----------------------------------|---------------------|-------------------------------------|------------------|
| HANDLING ON CAD SYSTEM ONLY       |                     |                                     |                  |
| DISEGNATORE<br><b>D. Ragusa</b>   |                     | REPARTO<br><b>STAMPAGGIO</b>        |                  |
| DATA<br><b>13/12/2016</b>         |                     | DOCUMENTO<br><b>SS0277 REV 000</b>  |                  |
| SCALA<br><b>1:10</b>              | <b>A4</b>           | TOLLERANZE GENERALI<br><b>1.5%</b>  |                  |
| MATERIALE<br><b>PE MD</b>         |                     | COLORE<br><b>NEUTRO</b>             |                  |
| SPESSORE<br><b>4.5 mm</b>         | PESO<br><b>6 kg</b> | VOLUME<br><b>105 l</b>              |                  |
| CODICE CLIENTE<br><b>00000003</b> |                     | CODICE PRODOTTO<br><b>52.194.69</b> |                  |

Nome File

52.194.69 REV 000

FOGLIO

1 / 1