

MultiPlus-II 230V

Rév. 13 - 05/2025

Ce manuel est également disponible au format [HTML5](#).

Table des matières

1. INSTRUCTIONS DE SÉCURITÉ IMPORTANTES – Conservez ces instructions !	1
2. Description	3
2.1. Bateaux, véhicules et autres applications autonomes	3
2.2. Systèmes en ligne ou hors ligne associés à un champ PV	3
2.3. Chargeur de batterie	4
2.3.1. Batteries au plomb	4
2.3.2. Deuxième sortie de charge pour la batterie de démarrage	4
2.3.3. Batterie Lithium Battery Smart de Victron	5
2.3.4. Autres batteries au lithium	5
2.3.5. En savoir plus sur les batteries et la recharge des batteries	5
2.4. ESS – Systèmes de stockage d'énergie : injection d'électricité dans le réseau*	5
3. Fonctionnement	7
3.1. Commutateur on/off/chargeur-uniquement	7
3.2. Contrôle à distance	7
3.3. Égalisation et absorption forcée	7
3.3.1. Égalisation	7
3.3.2. Absorption forcée	7
3.3.3. Activation de l'égalisation ou de l'absorption forcée	7
3.4. Indication des voyants LED	8
3.5. Procédure d'arrêt	11
3.6. Maintenance	11
4. Installation	12
4.1. Emplacement	12
4.2. Gestion des vibrations	14
4.3. Branchement des câbles de batterie	14
4.4. Branchement du câblage CA	15
4.5. Connexions en option	16
4.5.1. Contrôle à distance	16
4.5.2. Relais programmable	16
4.5.3. Ports d'entrée/sortie programmables	16
4.5.4. Batterie de démarrage	16
4.5.5. Sonde de tension	16
4.5.6. Capteur de température	17
4.5.7. Connexion en parallèle	17
4.5.8. Raccordement triphasé	17
5. Configuration	18
5.1. Configuration standard : prêt à l'emploi	18
5.2. Exemple de paramètres	18
5.3. Configuration en cours	21
5.3.1. Application VictronConnect	21
5.3.2. VEConfigure	21
5.3.3. Logiciel VE.Bus Quick Configure Setup	21
5.3.4. Logiciel VE.Bus System Configurator	22
6. Indications d'erreur	23
6.1. Indications d'erreurs générales	23
6.2. Indications des LED spéciales	24
6.3. Indications des LED du VE.Bus	25
6.3.1. Codes OK du VE.Bus	25
6.3.2. Codes d'erreur du VE.Bus	25
7. Spécifications techniques	28
8. ANNEXE	33
8.1. A : Vue d'ensemble des connexions	33
8.2. B : Schéma fonctionnel	36

8.3. C : Schéma de raccordement en parallèle	36
8.4. D : Schéma de raccordement triphasé	37
8.5. E : Algorithme de charge	37
8.6. F : Tableau de compensation de la température	39
8.7. G : Dimensions du boîtier	40

1. INSTRUCTIONS DE SÉCURITÉ IMPORTANTES – Conservez ces instructions !

Généralités

Veillez d'abord lire la documentation fournie avec cet appareil avant de l'utiliser, afin de vous familiariser avec les symboles de sécurité.

CONSERVEZ CES INSTRUCTIONS - CE MANUEL CONTIENT D'IMPORTANTES CONSIGNES DE SÉCURITÉ.

Cet appareil a été conçu et testé conformément aux normes internationales. L'appareil doit être utilisé uniquement pour l'application désignée.



Avertissement – Ces instructions de réparation ne sont destinées qu'à du personnel qualifié. Pour réduire le risque de choc électrique, n'effectuez aucune réparation autre que celles spécifiées dans le manuel d'instructions à moins que vous soyez qualifié.e pour le faire.



L'appareil est utilisé conjointement avec une source d'énergie permanente (batterie). Une tension électrique dangereuse peut être présente aux bornes d'entrée et/ou de sortie, même lorsque l'appareil est éteint. Toujours couper l'alimentation CA et débrancher la batterie avant d'effectuer l'entretien.

Le produit ne contient aucune pièce interne pouvant être réparée par l'utilisateur. Ne démontez pas le panneau avant et ne mettez pas le produit en marche tant que tous les panneaux ne sont pas mis en place. Tout entretien doit être réalisé par du personnel qualifié. Les fusibles internes ne peuvent pas être remplacés par l'utilisateur. Un appareil dont les fusibles semblent avoir sauté doit être apporté à un centre de service agréé pour y être examiné.

Ne jamais utiliser l'appareil dans un endroit présentant un risque d'explosion de gaz ou de poussière. Consultez les caractéristiques fournies par le fabricant pour vous assurer que la batterie est adaptée à cet appareil. Les instructions de sécurité du fabricant de la batterie doivent toujours être respectées.

Cet appareil n'est pas conçu pour être utilisé par des personnes (y compris des enfants) dont les capacités physiques, sensorielles ou mentales sont réduites, ou qui manquent d'expérience et de connaissances, sauf si elles se trouvent sous la supervision ou si elles ont reçu des instructions concernant l'utilisation de l'appareil d'une personne responsable de leur sécurité. Les enfants doivent être surveillés afin de s'assurer qu'ils ne jouent pas avec l'appareil.



Ne soulevez pas d'objets lourds sans assistance.

Installation

Lisez les instructions d'installation avant de commencer l'installation. Respectez les normes et réglementations nationales et locales en matière de câblage électrique ainsi que les instructions d'installation. L'installation doit être conforme au Code canadien de l'électricité, partie 1. Les méthodes de câblage doivent être conformes au Code national de l'électricité, ANSI/NFPA 70.

Ce produit est un appareil de classe de sécurité I (livré avec une borne de mise à la terre pour des raisons de sécurité). **Ses bornes d'entrée et/ou de sortie CA doivent être dotées d'une mise à la terre ininterrompue pour des raisons de sécurité. Un point de mise à la terre supplémentaire est situé à l'extérieur du boîtier de l'appareil. Le conducteur de masse doit être d'au moins 4 mm².** Au cas où la protection de mise à la terre serait endommagée, l'appareil doit être mis hors service et neutralisé pour éviter une mise en marche accidentelle ; contactez un personnel d'entretien qualifié.

Vérifiez que les câbles de connexion sont équipés de fusibles et de disjoncteurs. Ne remplacez jamais un dispositif de protection par un composant d'un autre type. Reportez-vous au manuel pour connaître la pièce correcte.

Ne pas inverser le fil du neutre et celui de la phase en branchant l'alimentation CA.

Avant de mettre l'appareil sous tension, vérifiez que la source d'alimentation disponible est conforme aux paramètres de configuration de l'appareil indiqués dans le manuel.

Veillez à ce que l'appareil soit utilisé dans des conditions d'exploitation appropriées. Ne l'utilisez jamais dans un environnement humide ou poussiéreux. Veillez à ce qu'il y ait toujours suffisamment d'espace libre autour de l'appareil pour la ventilation et que les orifices de ventilation ne soient pas obstrués. Installez l'appareil dans un environnement protégé contre la chaleur. Veillez à ce qu'il n'y ait pas de produits chimiques, de pièces en plastique, de rideaux ou d'autres textiles, etc. à proximité immédiate de l'appareil.

Le convertisseur est équipé d'un transformateur d'isolation interne qui apporte un niveau d'isolation renforcé.

Transport et stockage




Lors du stockage ou du transport de l'appareil, s'assurer que l'alimentation secteur et les bornes de la batterie sont débranchées.

Nous déclinons toute responsabilité en ce qui concerne les dommages lors du transport, si l'appareil n'est pas transporté dans son emballage d'origine.

Stockez l'appareil dans un endroit sec ; la température de stockage doit être comprise entre -20 °C et 60 °C.

Se référer au manuel du fabricant de la batterie pour tout ce qui concerne le transport, le stockage, la charge, la recharge et l'élimination de la batterie.

Symbole sur le boîtier

Symbole	description
	Attention, risque de choc électrique.
	Consultez les consignes d'utilisation.
IP21	IP21 Protégé contre le contact des doigts et des objets de plus de 12 millimètres.
CE	Conformité européenne
	Marque de conformité réglementaire pour l'Australie et la Nouvelle-Zélande

2. Description

2.1. Bateaux, véhicules et autres applications autonomes

La base du MultiPlus-II est un convertisseur sinusoïdal extrêmement puissant, un chargeur de batterie et un commutateur de transfert dans un boîtier compact.

Fonctions importantes :

Commutation automatique et permanente

Dans le cas d'une panne d'alimentation ou lorsque le générateur est arrêté, le convertisseur/chargeur bascule en mode convertisseur et prend en charge l'alimentation des appareils connectés. Ce transfert est si rapide que le fonctionnement des ordinateurs et des autres appareils électroniques n'est pas perturbé (système d'alimentation sans interruption ou fonction onduleur). Cela fait du convertisseur/chargeur un système d'alimentation de secours parfaitement adapté aux applications industrielles et de télécommunications.

Deux Sorties CA

En plus de la sortie sans interruption habituelle (AC-out-1), une sortie auxiliaire (AC-out-2) est disponible et elle déconnecte sa charge en cas de fonctionnement de la batterie. Exemple : une chaudière électrique ne pouvant fonctionner que si le générateur est en marche ou si une puissance de quai est disponible. Il y a plusieurs applications pour la sortie AC-out-2.

Veuillez saisir « AC-out-2 » dans la case de recherche sur notre site Web, et trouvez l'information la plus récente concernant d'autres applications.

Configuration triphasée

Trois unités peuvent être configurées pour une sortie triphasée. Jusqu'à 6 ensembles de trois unités peuvent être connectés en parallèle pour fournir une puissance de convertisseur de 45 kW / 54 kVA et une capacité de charge supérieure à 600 A.

PowerControl – Utilisation maximale de la puissance CA limitée

Le convertisseur/chargeur peut fournir une puissance de charge énorme. Cela implique une demande importante d'énergie en provenance du secteur CA ou du générateur. Cependant, une puissance maximale peut être définie. Le convertisseur/chargeur prend alors en compte les autres utilisateurs et se sert uniquement de « l'excédent » pour la recharge des batteries.

PowerAssist – Utilisation étendue de votre générateur et de votre courant de quai : fonction de « co-alimentation » du convertisseur/chargeur

Cette caractéristique élève le principe de PowerControl à une dimension supérieure en permettant au convertisseur/chargeur de compléter la capacité de la source alternative. Lorsque la puissance de crête n'est souvent requise que pendant une période limitée, le convertisseur/chargeur s'assurera qu'une alimentation secteur ou un générateur CA insuffisant est immédiatement compensé par l'alimentation de la batterie. Et lorsque la demande diminuera, l'excédent de puissance sera utilisé pour recharger les batteries.

Relais programmable

Le convertisseur/chargeur est équipé d'un relais programmable. Ce relais peut être programmé pour différentes applications, comme par exemple en tant que relais de démarrage d'un générateur.

Transformateur de courant externe (en option)

Option de transformateur de courant externe pour mettre en œuvre les fonctions PowerControl et PowerAssist avec une sonde de courant externe.

Ports d'entrée/sortie analogique/numérique programmables (Aux-in-1 et Aux-in-2, consultez l'annexe)

Le convertisseur/chargeur est équipé de deux ports d'entrée/sortie analogique/numérique.

Ces ports peuvent être utilisés de différentes manières. Une application possible consiste à communiquer avec le BMS d'une batterie au lithium-Ion.

2.2. Systèmes en ligne ou hors ligne associés à un champ PV

Transformateur de courant externe (en option)

Lorsqu'il est utilisé dans une topologie parallèle au réseau, le transformateur de courant interne ne peut mesurer le courant allant ou venant du secteur. Dans ce cas, un transformateur de courant externe doit être utilisé. Voir l'annexe.

Déplacement de fréquence

Lorsque les convertisseurs solaires sont connectés à la sortie CA du convertisseur/chargeur, l'énergie solaire excédentaire est utilisée pour recharger les batteries. Dès que la tension d'absorption est atteinte, le courant de charge se réduit et l'excédent est renvoyé dans le secteur. Si le secteur n'est pas disponible, le produit augmentera légèrement la fréquence CA pour réduire la puissance du convertisseur solaire.

Moniteur de batterie intégré

La solution idéale est que le convertisseur/chargeur fasse partie d'un système hybride (générateur diesel, convertisseurs/chargeurs, accumulateur, et énergie alternative). Le contrôleur de batterie intégré peut être configuré pour démarrer ou arrêter le générateur :

- Démarrer à un niveau de décharge préconfiguré de %, et/ou
- Démarrer (avec un retard préconfiguré) à une tension de batterie préconfigurée, et/ou
- Démarrer (avec un retard préconfiguré) à un niveau de charge préconfiguré.
- Arrêter à une tension de batterie préconfigurée, ou
- Arrêter (avec un retard préconfiguré) après l'achèvement de la phase de charge Bulk, et/ou
- Arrêter (avec un retard préconfiguré) à un niveau de charge préconfiguré.

Fonctionnement autonome en cas de défaillance du réseau

Les maisons ou les bâtiments équipés de panneaux solaires, ou d'une microcentrale énergétique pour l'électricité et le chauffage, ou bien d'autres sources d'énergie durable, disposent ainsi d'une puissance électrique autonome qui peut être utilisée pour les équipements indispensables (pompes de chauffage central, réfrigérateurs, congélateurs, connexions Internet, etc.) en cas de panne de courant. Cependant, un problème subsiste : ces sources d'énergie durable connectées au réseau sont coupées dès que celui-ci tombe en panne. L'utilisation d'un convertisseur/chargeur et de batteries peut résoudre ce problème : **le convertisseur/chargeur peut remplacer le réseau pendant une panne de courant**. Lorsque les sources d'énergie durable produisent plus de puissance qu'il n'en faut, le convertisseur/chargeur utilise l'excédent pour charger les batteries ; et dans le cas d'une panne de courant, il se servira de ces dernières pour fournir une puissance supplémentaire.

Programmable

Tous les réglages peuvent être modifiés grâce à un PC et un logiciel gratuit, disponible en téléchargement sur notre site web www.victronenergy.fr

2.3. Chargeur de batterie

2.3.1. Batteries au plomb

Algorithme de charge adaptative à 4 étapes : « Bulk » – « Absorption » – « Float » – « Stockage »

Le système de gestion de batterie adaptative contrôlé par microprocesseur peut être réglé pour divers types de batteries. La fonction « adaptative » adapte automatiquement le processus de charge à l'utilisation de la batterie.

La quantité correcte de charge : durée d'absorption variable

Dans le cas d'un léger déchargement de batterie, l'absorption est maintenue réduite afin d'empêcher une surcharge et une formation de gaz excessive. Après un déchargement important, le temps d'absorption est automatiquement rallongé afin de charger complètement la batterie.

Prévention des détériorations dues au gazage : le mode BatterySafe

Si, pour recharger rapidement une batterie, un courant de charge élevé est associé à une tension d'absorption élevée, la détérioration due à un gazage excessif sera évitée en limitant automatiquement la progression de la tension dès que la tension de gazage aura été atteinte.

Moins d'entretien et de vieillissement quand la batterie n'est pas utilisée : le mode stockage

Le mode stockage se déclenche lorsque la batterie n'a pas été sollicitée pendant 24 heures. En mode stockage, la tension float est réduite à 2,2 V/cellule (13,2 V pour une batterie de 12 V) pour minimiser le gazage et la corrosion des plaques positives. Une fois par semaine, la tension est relevée au niveau d'absorption pour « égaliser » la batterie. Cette fonction empêche la stratification de l'électrolyte et la sulfatation qui sont des causes majeures de défaillances précoces d'une batterie.

Sonde de tension de batterie : la tension de charge correcte

La perte de tension due à la résistance des câbles peut être compensée en utilisant un dispositif de lecture de tension directement sur le bus CC ou sur les bornes de la batterie.

Tension de batterie et compensation de température

Fournie avec le produit, la sonde de température sert à réduire la tension de charge quand la température de la batterie augmente. Ceci est particulièrement important pour les batteries sans entretien qui pourraient se dessécher suite à une surcharge.

2.3.2. Deuxième sortie de charge pour la batterie de démarrage

Le MultiPlus 12 V et 24 V est équipé d'une deuxième sortie de charge, destinée à la charge d'entretien d'une batterie de démarrage. Elle repose sur un circuit simple comprenant un limiteur de courant et une diode, permettant une charge lente

continue (4 A) de la batterie principale (domestique) vers la batterie de démarrage. En raison de la chute de tension de 0,3 à 0,6 V induite par la diode, la charge ne s'effectue que lorsque la batterie principale est activement en cours de charge ou lorsque la tension de la batterie de démarrage est sensiblement plus basse.



Veillez noter qu'un négatif commun avec la batterie principale est requis. Si un shunt est installé, le pôle négatif de la batterie de démarrage doit être raccordé du côté système (charge) du shunt.

2.3.3. Batterie Lithium Battery Smart de Victron

Si des batteries Lithium Battery Smart de Victron sont utilisées, utilisez le BMS VE.Bus V2 ou le Lynx Smart BMS.

2.3.4. Autres batteries au lithium

Si vous utilisez d'autres batteries au lithium, suivez ce lien pour obtenir une liste des types de batteries compatibles et savoir comment les installer et les configurer https://www.victronenergy.com/live/battery_compatibility:start.

2.3.5. En savoir plus sur les batteries et la recharge des batteries

Notre livre « Energy Unlimited » donne de plus amples informations sur les batteries et la charge des batteries et est disponible gratuitement sur notre site web. Il peut être téléchargé à partir de : <https://www.victronenergy.fr/upload/documents/Book-Energy-Unlimited-FR.pdf>, ou une copie papier peut être commandée à partir de : <https://www.victronenergy.fr/orderbook>

Pour davantage d'informations sur la charge adaptative, veuillez vous référer au document technique : [Charge adaptative, comment ça marche](#).

2.4. ESS – Systèmes de stockage d'énergie : injection d'électricité dans le réseau*



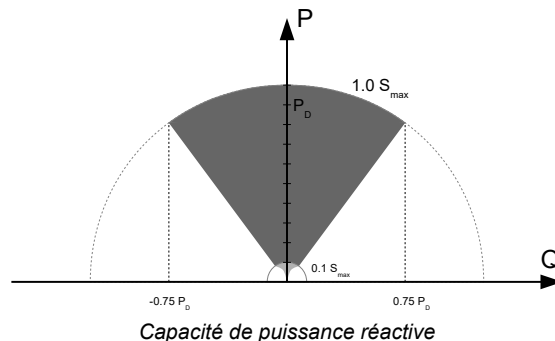
Notez que cela ne s'applique pas au MultiPlus-II 12/3000/120-32.

Lorsque le convertisseur/chargeur est utilisé dans une configuration dans laquelle il injectera de l'énergie dans le réseau, il est nécessaire d'activer la conformité du code de réseau en sélectionnant le paramètre de code de réseau correspondant au pays avec l'outil VEConfigure.

Une fois définie, un mot de passe sera nécessaire pour désactiver cette conformité au code de réseau ou pour modifier les paramètres concernant ce code.

Selon le code de réseau, il existe plusieurs modes de contrôle de la puissance réactive :

- Cos fixe φ
- Cos φ en fonction de P
- Q fixe
- Q en fonction de la tension d'entrée



Si le code de réseau local n'est pas compatible avec le convertisseur/chargeur, un dispositif de raccordement externe certifié devra être utilisé pour raccorder le convertisseur/chargeur au réseau.

Le convertisseur/chargeur peut également être utilisé comme un convertisseur bidirectionnel fonctionnant parallèlement au réseau, intégré dans un système conçu par le client (PLC ou autre) qui prend en charge la boucle de contrôle et la mesure du réseau.

Remarques spéciales concernant NRS-097 (Afrique du Sud) :

1. L'impédance maximale autorisée du réseau est de $0,28 \Omega + j0,18 \Omega$
2. Le convertisseur remplit l'exigence de déséquilibre pour les unités monophasées multiples uniquement lorsqu'un dispositif GX fait partie de l'installation.

Notes spéciales concernant AS 4777.2 (Australie/Nouvelle-Zélande) :

1. Le fait de disposer de la certification IEC62109.1 et de l'approbation CEC pour une utilisation hors réseau n'entraîne PAS l'approbation pour les installations interagissant avec le réseau. Des certifications supplémentaires à l'IEC 62109.2 et à l'AS 4777.2.2015 sont nécessaires avant de pouvoir mettre en place des systèmes interagissant avec le réseau. Veuillez vérifier le site Web du « Clean Energy Council » (Conseil de l'énergie verte de l'Australie) pour connaître les approbations actuelles
2. DRM – Mode Réponse à la demande

Lorsque le code de réseau AS4777.2 a été sélectionné dans VEConfigure, la fonctionnalité DRM-0 est disponible sur le port « AUX 1 » (voir Annexe A)

Pour permettre la connexion au réseau, une résistance d'entre 5 kOhm et 16 kOhm doit être présente entre les bornes du port « AUX 1 » (signalées par un + et -). Le MultiPlus-II se déconnectera du réseau en cas de circuit ouvert ou de court-circuit entre les bornes du port « AUX 1 ». La tension maximale qui peut se trouver sur les bornes du port « AUX 1 » est de 5 V.

Sinon, si la fonction DRM 0 n'est pas requise, elle peut être désactivée avec VEConfigure.

*Cette fonctionnalité n'est pas certifiée UL1741 ni CSA 22.2 No.107.1.

3. Fonctionnement

3.1. Commutateur on/off/chargeur-uniquement

Lorsque le commutateur est positionné sur « On », le convertisseur/chargeur est pleinement fonctionnel. Le convertisseur est mis en marche, et le voyant « inverter on » (convertisseur en marche) s'allume.

Si la borne « AC-in » est mise sous tension, l'appareil redirige cette tension CA vers la borne « AC-out », si cette dernière se trouve dans les limites paramétrées. Le convertisseur est arrêté, la LED « mains on » (secteur allumé) s'allume, et le chargeur se met en marche. En fonction du mode du chargeur, la LED « bulk », « absorption » ou « float », s'allume.

Si la tension de la borne « AC-in » est rejetée, le convertisseur se met en marche.

Lorsque le commutateur est positionné sur « Charger only », seul le chargeur de batterie du convertisseur/chargeur est en service (si l'alimentation secteur est présente). Dans ce mode, la tension d'entrée est également dirigée vers la borne « AC-out ».

REMARQUE : Lorsque seule la fonction chargeur est requise, assurez-vous que le commutateur est en position « Charger only ». Cela empêchera la mise en marche du convertisseur en cas de coupure de l'alimentation secteur, ce qui aurait pour conséquence de vider les batteries.

3.2. Contrôle à distance

Le convertisseur/chargeur peut être mis en marche, éteint ou placé en mode chargeur seul à distance, par l'intermédiaire d'un interrupteur ou d'un tableau de commande [Digital Multi Control](#).

Le tableau de commande Digital Multi Control est doté d'un simple sélecteur rotatif permettant de régler le courant maximal de l'entrée CA L1. Cela n'affecte pas l'entrée CA L2 : voir la [section PowerControl dans le chapitre « Autres fonctions »](#).

3.3. Égalisation et absorption forcée

3.3.1. Égalisation

Les batteries de traction nécessitent une charge normale supplémentaire. En mode égalisation, le convertisseur/chargeur chargera pendant une heure avec une tension surélevée (1 V au-dessus de la tension d'absorption pour une batterie de 12 V, 2 V pour une batterie de 24 V et 4 V pour une batterie de 48 V). Le courant de charge est alors limité à 1/4 de la valeur définie.

Lorsque le mode égalisation est activé, les voyants « bulk » et « absorption » clignotent par intermittence.



Le mode égalisation fournit une tension de charge plus élevée que celle que peuvent supporter la plupart des consommateurs CC. Ces derniers doivent être débranchés avant de commencer un cycle d'égalisation.

3.3.2. Absorption forcée

Dans certaines circonstances, il peut être souhaitable de charger la batterie pendant une durée précise et à une tension d'absorption particulière. En mode absorption forcée, le MultiPlus-II charge à la tension d'absorption normale pendant la durée maximum d'absorption définie.

Lorsque le mode absorption forcée est activé, le voyant « absorption » est allumé.

3.3.3. Activation de l'égalisation ou de l'absorption forcée

Le convertisseur/chargeur peut être basculé dans ces états à partir du tableau de commande à distance ou de l'interrupteur du panneau avant – à condition que tous les interrupteurs (panneau avant, à distance et tableau de commande) soient réglés sur « on » et qu'aucun interrupteur ne soit réglé sur « charger only ».

Pour placer le convertisseur/chargeur dans cet état, il faut procéder comme suit.

Après le déroulement de cette procédure, si le commutateur n'est pas dans la position souhaitée, il peut être basculé encore une fois rapidement. Cela ne modifiera pas l'état de charge.



Le basculement de « On » à « Charger only » (chargeur-uniquement) et vice-versa, tel qu'il est décrit ci-dessous, doit être exécuté rapidement. L'interrupteur doit être actionné de manière à ce que la position intermédiaire soit « ignorée ». Si le commutateur reste en position « Off », même pour une courte durée, l'appareil peut s'arrêter. Dans ce cas, la procédure doit être recommencée depuis l'étape 1. Un certain degré de familiarisation est nécessaire pour l'utilisation de l'interrupteur frontal en particulier sur le Compact. Lors de l'utilisation du tableau de commande à distance, cette précaution est moins importante.

Procédure :

1. Vérifiez que tous les interrupteurs soient bien en position « On » (frontal, à distance ou tableau de commande à distance si applicable).
2. Activer l'égalisation ou l'absorption forcée n'a de sens que si le cycle de charge normal est terminé (le chargeur est en mode « Float »).
3. Pour l'activer :
 - a. Passez rapidement de la position « On » à la position « Charger only » (chargeur uniquement) et laissez l'interrupteur dans cette position pendant ½ à 2 secondes.
 - b. Commuter de nouveau rapidement de « Charger only » (chargeur-uniquement) à « On », et laissez l'interrupteur sur cette position entre ½ et 2 secondes.
 - c. Commuter de nouveau rapidement de « On » à « Charger only » (chargeur-uniquement), et laissez l'interrupteur sur cette position.
4. Sur le convertisseur/chargeur (ainsi que sur le tableau de commande MultiControl s'il est connecté), les trois voyants « Bulk », « Absorption » et « Float » clignoteront 5 fois.
5. Par la suite, les voyants « Bulk », « Absorption » et « Float » s'allumeront chacun pendant 2 secondes.
 - a. Si l'interrupteur est configuré sur « On » alors que la LED « bulk » est allumée, le chargeur va commuter sur « Equalize » (égalisation).
 - b. Si l'interrupteur est configuré sur « On » alors que la LED « absorption » est allumée, le chargeur va commuter sur l'absorption forcée.
 - c. Si l'interrupteur est configuré sur « on » une fois la séquence des trois voyants terminée, le chargeur passera en phase « Float ».
 - d. Si l'interrupteur a pas été commuté, le MultiPlus-II restera en mode « chargeur uniquement » et passera en phase « Float ».

3.4. Indication des voyants LED

-  LED éteintes
-  LED clignotantes
-  LED allumées

<table style="width: 100%; border-collapse: collapse;"> <tr> <th style="text-align: left; padding: 5px;">charger</th> <th style="text-align: left; padding: 5px;">inverter</th> </tr> <tr> <td style="padding: 5px;"><input type="radio"/> mains on</td> <td style="padding: 5px;"><input checked="" type="radio"/> inverter on</td> </tr> <tr> <td style="padding: 5px;"><input type="radio"/> bulk</td> <td style="padding: 5px;"><input type="radio"/> overload</td> </tr> <tr> <td style="padding: 5px;"><input type="radio"/> absorption</td> <td style="padding: 5px;"><input type="radio"/> low battery</td> </tr> <tr> <td style="padding: 5px;"><input type="radio"/> float</td> <td style="padding: 5px;"><input type="radio"/> temperature</td> </tr> </table>	charger	inverter	<input type="radio"/> mains on	<input checked="" type="radio"/> inverter on	<input type="radio"/> bulk	<input type="radio"/> overload	<input type="radio"/> absorption	<input type="radio"/> low battery	<input type="radio"/> float	<input type="radio"/> temperature	<p>Convertisseur en marche</p> <p>Le convertisseur est allumé. La puissance du convertisseur est fournie à la charge. Le voyant LED « inverter on » est allumé.</p>
charger	inverter										
<input type="radio"/> mains on	<input checked="" type="radio"/> inverter on										
<input type="radio"/> bulk	<input type="radio"/> overload										
<input type="radio"/> absorption	<input type="radio"/> low battery										
<input type="radio"/> float	<input type="radio"/> temperature										

<table style="width: 100%; border-collapse: collapse;"> <tr> <th style="text-align: left; padding: 5px;">charger</th> <th style="text-align: left; padding: 5px;">inverter</th> </tr> <tr> <td style="padding: 5px;"><input type="radio"/> mains on</td> <td style="padding: 5px;"><input checked="" type="radio"/> inverter on</td> </tr> <tr> <td style="padding: 5px;"><input type="radio"/> bulk</td> <td style="padding: 5px;"><input checked="" type="radio"/> overload</td> </tr> <tr> <td style="padding: 5px;"><input type="radio"/> absorption</td> <td style="padding: 5px;"><input type="radio"/> low battery</td> </tr> <tr> <td style="padding: 5px;"><input type="radio"/> float</td> <td style="padding: 5px;"><input type="radio"/> temperature</td> </tr> </table>	charger	inverter	<input type="radio"/> mains on	<input checked="" type="radio"/> inverter on	<input type="radio"/> bulk	<input checked="" type="radio"/> overload	<input type="radio"/> absorption	<input type="radio"/> low battery	<input type="radio"/> float	<input type="radio"/> temperature	<p>Pré-alarme de surcharge</p> <p>La sortie nominale du convertisseur est en surcharge. Le voyant de surcharge « overload » clignote</p>
charger	inverter										
<input type="radio"/> mains on	<input checked="" type="radio"/> inverter on										
<input type="radio"/> bulk	<input checked="" type="radio"/> overload										
<input type="radio"/> absorption	<input type="radio"/> low battery										
<input type="radio"/> float	<input type="radio"/> temperature										

charger

- mains on
- bulk
- absorption
- float

inverter

- inverter on
- overload
- low battery
- temperature

Alarme de surcharge

Le convertisseur s'est arrêté à cause d'une surcharge ou d'un court-circuit. Le voyant LED « overload » est allumé fixement.

charger

- mains on
- bulk
- absorption
- float

inverter

- inverter on
- overload
- low battery
- temperature

Pré-alarme de batterie basse

La tension de batterie se réduit. La batterie est presque entièrement épuisée. Le voyant de batterie basse « low battery » clignote.

charger

- mains on
- bulk
- absorption
- float

inverter

- inverter on
- overload
- low battery
- temperature

Alarme batterie basse

Le convertisseur s'est arrêté à cause d'une tension de batterie faible. Le voyant de batterie basse « low battery » est allumé fixement.

charger

- mains on
- bulk
- absorption
- float

inverter

- inverter on
- overload
- low battery
- temperature

Pré-alarme de température

La température interne atteint un niveau critique. Le voyant de Température clignote.

charger

- mains on
- bulk
- absorption
- float

inverter

- inverter on
- overload
- low battery
- temperature

Alarme de température

Le convertisseur s'est arrêté à cause d'une température interne trop élevée. Le voyant « Temperature » (température) est allumée fixement.

charger

- mains on
- bulk
- absorption
- float

inverter

- inverter on
- overload
- low battery
- temperature

Pré-alarme de surcharge et pré-alarme de batterie basse

La batterie est presque morte et la sortie nominale du convertisseur est en surcharge. Les voyants LED de surcharge « overload » et « low battery » clignent en alternance.

<p>charger</p> <ul style="list-style-type: none"> <input type="radio"/> mains on <input type="radio"/> bulk <input type="radio"/> absorption <input type="radio"/> float <p>inverter</p> <ul style="list-style-type: none"> <input checked="" type="radio"/> inverter on <input type="radio"/> overload <input type="radio"/> low battery <input type="radio"/> temperature 	<p>Pré-alarme d'ondulation</p> <p>La tension d'ondulation sur les bornes de la batterie est trop élevée. Les voyants LED de surcharge « overload » et de batterie basse « low battery » clignotent en même temps.</p>
<p>charger</p> <ul style="list-style-type: none"> <input type="radio"/> mains on <input type="radio"/> bulk <input type="radio"/> absorption <input type="radio"/> float <p>inverter</p> <ul style="list-style-type: none"> <input checked="" type="radio"/> inverter on <input checked="" type="radio"/> overload <input checked="" type="radio"/> low battery <input type="radio"/> temperature 	<p>Alarme d'ondulation</p> <p>Le convertisseur s'est arrêté à cause d'une tension d'ondulation trop élevée sur les bornes de la batterie. Les voyants LED de surcharge « overload » et de batterie basse « low battery » sont allumées en même temps de manière fixe.</p>
<p>charger</p> <ul style="list-style-type: none"> <input checked="" type="radio"/> mains on <input checked="" type="radio"/> bulk <input type="radio"/> absorption <input type="radio"/> float <p>inverter</p> <ul style="list-style-type: none"> <input type="radio"/> inverter on <input type="radio"/> overload <input type="radio"/> low battery <input type="radio"/> temperature 	<p>Charge bulk</p> <p>La tension d'entrée CA est commutée et le chargeur fonctionne en mode bulk. La LED « bulk » est allumée fixement.</p>
<p>charger</p> <ul style="list-style-type: none"> <input checked="" type="radio"/> mains on <input checked="" type="radio"/> bulk <input checked="" type="radio"/> absorption <input type="radio"/> float <p>inverter</p> <ul style="list-style-type: none"> <input type="radio"/> inverter on <input type="radio"/> overload <input type="radio"/> low battery <input type="radio"/> temperature 	<p>BatterySafe</p> <p>La tension secteur est commutée et le chargeur est en marche. Cependant, la tension d'absorption définie n'a pas encore été atteinte. Les LED « bulk » et « absorption » sont toutes les deux allumées fixement.</p>
<p>charger</p> <ul style="list-style-type: none"> <input checked="" type="radio"/> mains on <input type="radio"/> bulk <input checked="" type="radio"/> absorption <input type="radio"/> float <p>inverter</p> <ul style="list-style-type: none"> <input type="radio"/> inverter on <input type="radio"/> overload <input type="radio"/> low battery <input type="radio"/> temperature 	<p>Charge d'absorption</p> <p>La tension secteur est commutée et le chargeur fonctionne en mode absorption. La LED « absorption » est allumée fixement.</p>
<p>charger</p> <ul style="list-style-type: none"> <input checked="" type="radio"/> mains on <input type="radio"/> bulk <input type="radio"/> absorption <input checked="" type="radio"/> float <p>inverter</p> <ul style="list-style-type: none"> <input type="radio"/> inverter on <input type="radio"/> overload <input type="radio"/> low battery <input type="radio"/> temperature 	<p>Charge float.</p> <p>La tension secteur est commutée et le chargeur fonctionne en mode float. La LED « float » est allumée fixement.</p>

<p>charger inverter</p> <ul style="list-style-type: none"> <input checked="" type="radio"/> mains on <input type="radio"/> bulk <input type="radio"/> absorption <input type="radio"/> float <ul style="list-style-type: none"> <input type="radio"/> inverter on <input type="radio"/> overload <input type="radio"/> low battery <input type="radio"/> temperature 	<p>Charge « Equalize »</p> <p>La tension secteur est commutée et le chargeur fonctionne en mode « Equalize » (égalisation). Les LED « bulk » et « absorption » clignotent toutes les deux.</p>
<p>charger inverter</p> <ul style="list-style-type: none"> <input checked="" type="radio"/> mains on <input type="radio"/> bulk <input type="radio"/> absorption <input type="radio"/> float <ul style="list-style-type: none"> <input type="radio"/> inverter on <input type="radio"/> overload <input type="radio"/> low battery <input type="radio"/> temperature 	<p>PowerControl</p> <p>L'entrée CA est commutée. Le courant de sortie CA est égal au courant d'entrée maximal prédéfini. Le courant de charge est réduit à 0 A. Le voyant de secteur allumé « mains on » est allumé fixement.</p>
<p>charger inverter</p> <ul style="list-style-type: none"> <input checked="" type="radio"/> mains on <input type="radio"/> bulk <input type="radio"/> absorption <input type="radio"/> float <ul style="list-style-type: none"> <input checked="" type="radio"/> inverter on <input type="radio"/> overload <input type="radio"/> low battery <input type="radio"/> temperature 	<p>PowerAssist</p> <p>L'entrée CA est commutée mais la charge nécessite plus de courant que le courant d'entrée maximal prédéfini. Le convertisseur est mis en marche pour alimenter le courant supplémentaire requis. Les voyants « mains on » et « inverter on » (convertisseur) clignotent.</p>

Pour plus de codes d'erreur, voir le chapitre [Indications d'erreur \[23\]](#).

Concernant l'information la plus récente et actualisée sur les codes clignotants, veuillez consulter l'application Toolkit de Victron.

Scannez le code QR ou cliquez sur le lien pour accéder à la page d'assistance et Téléchargements/Logiciels de Victron : <https://www.victronenergy.fr/support-and-downloads/software#victron-toolkit-app>



3.5. Procédure d'arrêt

Pour éteindre le convertisseur/chargeur, utilisez le commutateur marche/arrêt/chargeur uniquement qui se trouve en bas à gauche du boîtier. La position centrale du commutateur est la position OFF.

Pour mettre le convertisseur/chargeur complètement hors tension, débranchez le fusible CC ou éteignez l'interrupteur d'isolement, le contacteur CC ou le disjoncteur CC, situé entre la batterie et les bornes CC de l'unité. Remarque : des tensions résiduelles dangereuses peuvent subsister à l'intérieur du produit et à ses bornes après l'arrêt. N'ouvrez jamais le boîtier du produit et ne touchez pas non plus les bornes nues.

3.6. Maintenance

Le convertisseur/chargeur ne nécessite aucune maintenance particulière. Il suffit de vérifier les raccordements une fois par an. Évitez l'humidité et l'huile/suie/vapeur, et maintenez l'appareil toujours propre.

4. Installation



Cet appareil doit être installé par un électricien qualifié.



Ce produit ne convient pas à une connexion directe au système électrique d'un véhicule. Il doit être connecté à un système CC dédié qui comprend une batterie de service dédiée, un fusible approprié et un câblage CC de calibre approprié. Pour des recommandations sur la capacité de la batterie, le calibre du fusible et le calibre du câble, reportez-vous au chapitre [Branchement des câbles de batterie \[14\]](#) de ce manuel.

4.1. Emplacement

Le produit doit être installé dans un endroit sec et bien ventilé, aussi près que possible des batteries. Conservez un espace d'au moins 10 cm autour de l'appareil pour son refroidissement.



Une température ambiante trop élevée aura les conséquences suivantes :

- Réduction de la longévité.
- Courant de charge réduit.
- Puissance de crête réduite ou arrêt total du convertisseur.

Ne jamais placer l'appareil directement au-dessus des batteries.

Le convertisseur/chargeur peut être fixé au mur. Une surface robuste, adaptée au poids et aux dimensions du produit, doit être utilisée (par ex. béton ou maçonnerie). Pour le montage, un crochet et deux orifices sont disponibles à l'arrière du boîtier (voir l'annexe G).



L'intérieur de l'appareil doit rester accessible après l'installation.

Conservez une distance minimale entre l'appareil et les batteries afin de réduire les pertes de tension dans les câbles.



Pour des raisons de sécurité, cet appareil doit être installé dans un environnement résistant à la chaleur. Évitez la présence de produits tels que des produits chimiques, des composants synthétiques, des rideaux ou d'autres textiles, à proximité de l'appareil.



Chaque système requiert une méthode spécifique de déconnexion des circuits CA et CC. Si la protection contre la surintensité est effectuée à l'aide d'un disjoncteur, celui-ci servira également de déconnexion. Si des fusibles sont utilisés à cette fin, des interrupteurs de déconnexion séparés devront être utilisés entre la source d'alimentation et les fusibles.



Pour réduire le risque d'incendie, ne pas brancher à un centre d'alimentation CA (panneau de coupe-circuit) ayant des circuits de dérivation à brins multiples connectés.



ATTENTION – Pour réduire les risques de blessure, ne recharger que des batteries au plomb ou de type LiFePO4. Les autres types de batteries pourraient exploser et provoquer des blessures et des dommages. Ne pas essayer de recharger des batteries non rechargeables.



L'utilisation d'un accessoire non recommandé ou vendu par un fabricant de l'unité marine peut provoquer un risque d'incendies, de choc électrique ou blesser des personnes.



AVERTISSEMENT - UNE BATTERIE PEUT PRÉSENTER UN RISQUE D'ÉLECTROCUTION, DE BRÛLURE DUE À UN COURANT DE COURT-CIRCUIT ÉLEVÉ, D'INCENDIE OU D'EXPLOSION DUE AUX GAZ ÉVACUÉS*. OBSERVEZ LES PRÉCAUTIONS QUI S'IMPOSENT :

- Lors du remplacement des batteries, utilisez des batteries du même numéro et du même type.
- Les batteries doivent être éliminées de manière appropriée. Reportez-vous aux codes locaux pour connaître les exigences en matière d'élimination.



ATTENTION – RISQUE DE GAZ EXPLOSIFS : TRAVAILLER À PROXIMITÉ D'UNE BATTERIE AU PLOMB-ACIDE EST DANGEREUX. LES BATTERIES PRODUISENT DES GAZ EXPLOSIFS DURANT LEUR FONCTIONNEMENT NORMAL : POUR CETTE RAISON, IL EST EXTRÊMEMENT IMPORTANT QU'AVANT CHAQUE RÉPARATION DE L'UNITÉ À PROXIMITÉ DE LA BATTERIE, VOUS LISIEZ CE MANUEL ET SUIVIEZ À LA LETTRE LES INSTRUCTIONS.

PRÉCAUTIONS À PRENDRE QUANT AU PERSONNEL

- Une personne doit toujours se trouver suffisamment à proximité pour vous entendre et vous venir en aide lorsque vous travaillez à proximité d'une batterie au plomb-acide.
- Ayez toujours à proximité de grandes quantités d'eau et de savon en cas de contact de la peau, des vêtements ou des yeux avec l'acide de la batterie
- Portez des vêtements et des lunettes de protection. Ne touchez pas vos yeux lorsque vous travaillez à proximité d'une batterie.
- En cas de contact entre l'électrolyte et la peau ou les vêtements, lavez immédiatement avec du savon et de l'eau. En cas de contact avec l'œil, rincez tout de suite abondamment à l'eau claire pendant au moins 10 minutes et consultez immédiatement un médecin.
- Ne fumez JAMAIS et ne permettez aucune étincelle ou flamme à proximité d'une batterie ou d'un moteur.
- Soyez extrêmement prudent afin de réduire le risque de faire tomber un outil métallique sur la batterie. Cela pourrait provoquer des étincelles ou court-circuiter une batterie ou toute autre pièce électrique pouvant causer une explosion.
- Retirez tout objet personnel en métal tel que bague, bracelet, collier, et montre pour toute intervention avec une batterie au plomb. Une batterie au plomb peut produire un courant de court-circuit assez élevé pour faire fondre une bague ou un objet similaire et pour provoquer de graves brûlures.
- Ne JAMAIS charger une batterie gelée.
- Si vous devez retirer la batterie du bateau, retirez toujours en premier la borne de mise à la terre sur la batterie. Assurez-vous que tous les accessoires à l'intérieur du bateau sont éteints afin de ne pas provoquer un arc électrique.
- Assurez-vous que l'espace autour de la batterie est bien ventilé. Nettoyez les bornes de la batterie. Évitez que la corrosion n'entre en contact avec les yeux. Étudiez attentivement toutes les précautions à prendre durant le processus de charge — comme par exemple le retrait ou non des bouchons de cellules — qui sont indiquées par le fabricant de la batterie, ainsi que les taux de charge recommandés.
- Nettoyez les bornes de la batterie. Évitez que la corrosion n'entre en contact avec les yeux.
- Étudiez attentivement toutes les précautions à prendre durant le processus de charge — comme par exemple le retrait ou non des bouchons de cellules — qui sont indiquées par le fabricant de la batterie, ainsi que les taux de charge recommandés.



EMPLACEMENT DE L'UNITÉ MARINE

- Installez l'unité marine dans un compartiment bien aéré et séparé de la batterie.
- N'installez jamais l'unité marine directement sur la batterie : les gaz de la batterie provoqueraient de la corrosion et endommageraient l'unité marine.
- Ne laissez jamais couler de l'acide de batterie sur l'unité marine durant la lecture de la gravité ou le remplissage de la batterie.
- Ne faites pas fonctionner l'unité marine dans un endroit fermé ou avec une ventilation restreinte.



PRÉCAUTIONS À PRENDRE QUANT À LA CONNEXION CC

Branchez et débranchez les connexions de la sortie CC uniquement après avoir basculé les interrupteurs de l'unité marine sur Off, et après avoir retiré la prise d'alimentation CA ou après avoir ouvert la déconnexion CA.



LES CONNEXIONS EXTÉRIEURES AU CHARGEUR DOIVENT ÊTRE CONFORMES AUX NORMES ÉLECTRIQUES DES GARDE-CÔTES AMÉRICAINS (33CFR183, SOUS-PARTIE I).



INSTRUCTIONS RELATIVES À LA MISE À LA TERRE - Cette unité marine doit être raccordée à un système de câblage permanent, métallique et mis à la terre ; si ce n'est pas le cas, un conducteur de masse d'équipement doit être utilisé avec des conducteurs de circuit et connecté à une borne du conducteur de masse d'équipement ou un câble de l'unité. Les branchements sur l'unité doivent respecter tous les codes et réglementations locaux.



Ce produit ne convient pas à une connexion directe au système électrique d'un véhicule. Il doit être connecté à un système CC dédié qui comprend une batterie de service dédiée, un fusible approprié et un câblage CC de calibre approprié. Pour des recommandations sur la capacité de la batterie, le calibre du fusible et le calibre du câble, reportez-vous au chapitre [Branchement des câbles de batterie](#) [14] de ce manuel

4.2. Gestion des vibrations



ATTENTION

Lors de l'intégration de convertisseurs/chargeurs avec des générateurs dans un même boîtier (générateurs hybrides), l'utilisation de supports antichocs est obligatoire. Ils atténuent les risques d'endommagement du convertisseur/chargeur en absorbant l'énergie opérationnelle du générateur, prolongeant ainsi la durée de vie des composants.

Les principaux critères de sélection des supports antichocs sont les suivants :

- Le choix est basé sur les plages de fréquences de vibrations spécifiques du générateur à isoler.
- Les supports antichocs doivent supporter le poids de l'équipement sans nuire à sa fonctionnalité.

4.3. Branchement des câbles de batterie

Pour bénéficier pleinement de la capacité du produit, il est nécessaire d'utiliser des batteries de capacité adéquate, un fusible CC approprié et des câbles de batterie de section suffisante. Les câbles CC doivent être en cuivre et présenter une température nominale de 90 °C (194 °F). Le tableau ci-dessous donne des recommandations sur la taille des câbles.

Modèle	Capacité de la batterie	Fusible DC	Section par connexion positive et négative pour les câbles de 0 à 5 m [*] , ^{**} , ^{***}	Section par connexion positive et négative pour les câbles de 5 à 10 m [*] , ^{**} , ^{***}
12/3000/120	400 - 1 200 Ah	400 A	2x 50 mm ²	2x 70 mm ²
24/3000/70	200 - 700 Ah	300 A	50 mm ²	95 mm ²
48/3000/35	100 - 400 Ah	125 A	35 mm ²	70 mm ²
12/5000/220	600 - 2 400 Ah	600 A	2x 95 mm ²	2x 150 mm ²
24/5000/120	400 - 1 400 Ah	400 A	2x 50 mm ²	2x 70 mm ²
48/5000/70	200 - 800 Ah	200 A	70 mm ²	120 mm ²
48/8000/110	200 - 800 Ah	300 A	2x 50 mm ²	2x 70 mm ²
48/10000/140	250 - 1 000 Ah	400 A	2x 50 mm ²	2x 70 mm ²
48/15000/200	300 - 1 200 Ah	600 A	2x 95 mm ²	2x 150 mm ²

* Suivez les règles d'installation locales.

** N'installez pas les câbles de batterie dans un tuyau fermé.

*** « 2x » signifie deux câbles positifs et deux câbles négatifs.

Procédure de branchement



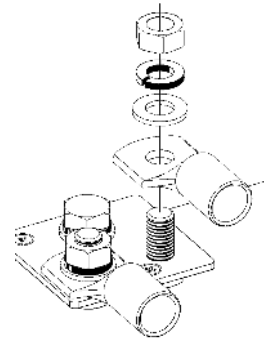
Utilisez une clé à pipe isolante afin d'éviter de court-circuiter la batterie.

Couple recommandé : 12 Nm (écrou M8)

Évitez de court-circuiter les câbles de batterie.

Procédez comme suit pour raccorder les câbles de batterie :

- Desserrez les deux vis au bas du boîtier et retirez le panneau de service.
- Connectez les câbles de la batterie : voir [A : Vue d'ensemble des connexions \[33\]](#).
- Serrez correctement les boulons pour éviter la résistance au contact.
- Placez d'abord le connecteur, puis la rondelle plate, la rondelle de blocage et l'écrou. Serrez bien les écrous pour minimiser la résistance de contact.



La résistance interne est un facteur important si vous utilisez des batteries de faible capacité. Veuillez consulter votre fournisseur ou les chapitres correspondants dans nos livres [Energy Unlimited](#) ou [Wiring Unlimited](#), téléchargeable sur notre site web.

4.4. Branchement du câblage CA



Ce produit appartient à la classe de sécurité I (fourni avec une borne de terre pour des raisons de sécurité). **Ses bornes d'entrée ou de sortie CA et/ou son point de mise à la terre sur la partie externe de l'appareil doivent être fournis avec un point de mise à la terre sans coupure pour des raisons de sécurité.**

Ce produit est fourni avec un relais de mise à la terre (relais H, voir l'annexe B) **qui connecte automatiquement la sortie neutre au châssis si aucune alimentation CA externe n'est disponible.** Lorsqu'une source externe CA est fournie, le relais de terre H s'ouvre avant que le relais de sécurité d'entrée ne se ferme. Cela garantit le bon fonctionnement d'un disjoncteur différentiel connecté à la sortie.

- Sur une installation fixe, une mise à la terre permanente peut être sécurisée au moyen du câble de mise à la terre sur l'entrée CA. Autrement, le boîtier doit être mis à la terre.
- Pour les installations mobiles, (par exemple avec une prise de courant de quai), le fait d'interrompre la connexion de quai va déconnecter simultanément la connexion de mise à la terre. Dans ce cas, le boîtier de l'appareil doit être raccordé au châssis (du véhicule), ou à la plaque de terre ou à la coque (du bateau).

Le convertisseur intègre un transformateur d'isolement de fréquence du secteur. Il permet d'éviter d'avoir du courant CC sur un port CA. Par conséquent, un disjoncteur différentiel de type A peut être utilisé.

Dans le cas de bateaux, une connexion directe à la terre n'est pas recommandée en raison des risques de corrosion galvaniques. Dans ce cas, la solution est l'utilisation d'un transformateur d'isolement.

Couple recommandé : 1,6 Nm

Couple recommandé :

- Boulons M4: 1 Nm
- Boulons M5: 3 Nm
- Boulons M6: 5,5 Nm
- Boulons M8: 12 Nm



Cette unité ou ce système est livré avec des limites de déclenchement fixes et il ne doit pas être regroupé au-dessus de 30 kW sur un seul point de connexion commun.

Les borniers CA sont disponibles sur la carte du circuit imprimé. Voir Annexe A.

Ne pas inverser le fil du neutre et celui de la phase en branchant l'alimentation CA.

- « AC-in »

Le câble d'entrée CA peut être raccordé directement au bornier « AC-in ».

De gauche à droite : « N » (neutre), « PE » (terre) et « L » (phase)

L'entrée CA doit être protégée par un fusible ou un disjoncteur magnétique de 32 A (pour le modèle 3 kVA), 50 A (pour le modèle 5 kVA) ou 100 A (pour les modèles 8 kVA et 10 kVA) ou moins, et la section des câbles doit être dimensionnée en conséquence. Si la valeur nominale de l'alimentation CA est inférieure, le fusible ou le disjoncteur magnétique doit être calibré en conséquence.

- **AC-out-1**

Le câble de sortie CA peut être raccordé directement au bornier « AC-out ».

De gauche à droite : « N » (neutre), « PE » (terre) et « L » (phase)

Grâce à la fonction PowerAssist, le convertisseur/chargeur peut ajouter jusqu'à 3 kVA (soit $3000/230 = 13$ A) à la sortie lors des périodes de puissance de crête. Avec un courant d'entrée maximal de 32 A, cela signifie que la sortie peut fournir jusqu'à $32 + 13 = 45$ A.

Un interrupteur différentiel et un fusible, ou un disjoncteur, configurés pour supporter la charge prévue, doivent être raccordés en série avec la sortie, et la section des câbles doit être dimensionnée en conséquence.

- **AC-out-2** (couple maximal : 2 Nm)

Une seconde sortie est disponible pour déconnecter sa charge en cas de fonctionnement sur batterie. Sur ces bornes, l'équipement connecté ne peut fonctionner que si la tension CA est disponible sur AC-in-1, par exemple une chaudière électrique ou un climatiseur. La charge sur AC-out-2 est déconnectée immédiatement lorsque le convertisseur/chargeur passe en fonctionnement sur batterie. Une fois que l'alimentation CA est disponible sur AC-in-1, la charge sur AC-out-2 est reconnectée après un laps de temps d'environ 2 minutes. Cela permet à un groupe électrogène de se stabiliser.

4.5. Connexions en option

Un certain nombre de connexions optionnelles sont possibles :

4.5.1. Contrôle à distance

L'appareil peut être contrôlé à distance de deux façons.

- Avec un interrupteur externe connecté à la borne « Remote on/off connector » (voir annexe A). Fonctionnement uniquement si l'interrupteur du convertisseur/chargeur est réglé sur « on ».
- Avec un tableau de commande [Digital Multi Control](#) raccordé à l'une des deux prises RJ45 VE.Bus (voir annexe A). Fonctionne uniquement si l'interrupteur du convertisseur/chargeur est réglé sur « on ».

Voir l'annexe A pour connaître l'emplacement du connecteur.

4.5.2. Relais programmable

Le produit est équipé d'un relais programmable.

Cependant, le relais peut être programmé pour tout type d'applications, comme par exemple en tant que relais de démarrage d'un générateur.

Voir l'annexe A pour connaître l'emplacement du connecteur.

4.5.3. Ports d'entrée/sortie programmables

Le produit est équipé de deux ports d'entrée/sortie analogique/numérique.

Ces ports peuvent être utilisés de différentes manières. Une application possible consiste à communiquer avec le BMS d'une batterie au lithium-ion.

Voir l'annexe A pour connaître l'emplacement du connecteur.

4.5.4. Batterie de démarrage

Les modèles 12 et 24 V sont dotés d'une connexion pour charger une batterie de démarrage. Le courant de sortie est limité à 4 A.

Voir l'annexe A pour connaître l'emplacement du connecteur.

4.5.5. Sonde de tension

Pour compenser des pertes possibles dans les câbles au cours du processus de charge, une sonde à deux fils peut être raccordée directement à la batterie ou aux points de distribution positifs ou négatifs afin de pouvoir mesurer la tension. Utilisez des câbles avec une section de 0,75 mm² (AWG 18).

Pendant la charge de la batterie, l'convertisseur/chargeur compensera la chute de tension sur les câbles CC jusqu'à un maximum de 1 volt (soit 1 V sur la connexion positive et 1 V sur la connexion négative). S'il y a un risque que les chutes de tension soient plus importantes que 1 V, le courant de charge sera limité de telle manière que la chute de tension restera limitée à 1 V.

Voir l'annexe A pour connaître l'emplacement du connecteur.

4.5.6. Capteur de température

Pour une charge compensée en température, vous pouvez connecter le capteur de température (fourni avec l'convertisseur/chargeur). La sonde est isolée et doit être fixée à la borne négative de la batterie.

Voir l'annexe A pour connaître l'emplacement du connecteur.

4.5.7. Connexion en parallèle

Il est possible de raccorder en parallèle jusqu'à six unités identiques, à l'exception des unités 8 k, 10 k ou 15 k*. Lors du raccordement en parallèle des convertisseurs/chargeurs, les conditions suivantes doivent être remplies :

- Toutes les unités doivent être connectées à la même batterie.
- Un maximum de six unités peut être connecté en parallèle.
- Seuls des appareils identiques doivent être connectés en parallèle.
- Les câbles de raccordement CC entre les appareils doivent être de longueur égale et de section identique.
- Si un point de distribution CC positif et négatif est utilisé, la section de la connexion entre les batteries et le point de distribution CC doit être au moins égale à la somme des sections requises pour les connexions entre le point de distribution et les convertisseurs/chargeurs.
- Placez les convertisseurs/chargeurs à proximité les uns des autres, mais conservez au moins 10 cm d'espace pour la ventilation, au-dessous, au-dessus et sur les côtés.
- Les câbles UTP doivent être branchés directement entre les appareils (et au tableau de commande à distance). Les boîtiers de connexion/séparation ne sont pas autorisés.
- Connectez toujours les câbles négatifs de la batterie avant de placer les câbles UTP.
- Un seul moyen de commande à distance (tableau ou interrupteur) peut être raccordé au système.

Les modèles MultiPlus-II 8 k, 10 k et 15 k ne peuvent être raccordés en parallèle que si un commutateur de transfert CA externe est utilisé. Pour plus d'informations, voir le [manuel d'application du commutateur de transfert externe MultiPlus-II](#).

4.5.8. Raccordement triphasé

Le convertisseur/chargeur peut également être utilisé dans une configuration triphasée en étoile (Y). Pour ce faire, une connexion est établie entre les appareils par l'intermédiaire de câbles standard RJ-45 UTP (comme pour le fonctionnement en parallèle). Le système de convertisseurs/chargeurs (avec un tableau de commande Digital Multi Control en option) devra être configuré en conséquence (voir le chapitre [Configuration \[18\]](#)).

Pour connaître les conditions préalables, voir le chapitre [Connexion en parallèle \[17\]](#).



Le convertisseur/chargeur n'est pas adapté à une configuration triphasée en triangle (Δ).

Les chaînes d'unités en parallèle peuvent être connectées en trois phases, à l'exception des unités de 8, 10 et 15 kVA.

5. Configuration

Cette section est prévue pour des applications autonomes.



La modification des réglages doit être effectuée par un électricien qualifié.

Lisez attentivement les instructions avant toute modification.

Lors de la configuration du chargeur, l'entrée CA doit être débranchée.

5.1. Configuration standard : prêt à l'emploi

À la livraison, le convertisseur/chargeur est réglé sur les valeurs d'usine standard. Ces réglages sont général adaptés au fonctionnement d'un seul appareil.



Il est possible que la tension de charge par défaut ne convienne pas à vos batteries. Consultez la documentation du fabricant ou votre fournisseur de batteries.

Paramètre	Valeur par défaut
Fréquence du convertisseur	50 Hz
Plage de fréquence d'entrée	45 - 65 Hz
Plage de tension d'alimentation	180 - 270 VCA
Tension du convertisseur	230 VCA
Autonome, parallèle ou triphasé	Autonome
AES (Automatic Economy Switch)	off
Relais de terre	on
Chargeur on/ off	on
Courbe de charge de la batterie	adaptative en quatre étapes avec mode BatterySafe
Courant de charge	100 % du courant de charge maximal
Type de batterie	Victron Gel Deep Discharge (adapté également au type Victron AGM Deep Discharge)
Charge « Equalize » (égalisation) automatique	off
Tension d'absorption	14,4 V / 28,8 V / 57,6 V
Durée d'absorption	jusqu'à 8 heures (en fonction de la durée bulk)
Tension float	13,8 V / 27,6 V / 55,2 V
Tension « Storage »	13,2 V / 26,4 V / 52,8 V (non réglable)
Durée d'absorption répétée	1 heure
Intervalle de répétition d'absorption	7 jours
Protection bulk	on
Limite de courant d'entrée CA	32 A pour 3 kVA et 50 A pour 8 kVA et 10 kVA (limite de courant réglable pour les fonctions PowerControl et PowerAssist)
Fonction UPS	on
Limiteur de courant dynamique	off
WeakAC	off
BoostFactor	2
Relais programmable	Fonction d'alarme
PowerAssist	on

5.2. Exemple de paramètres

Les réglages non explicites sont brièvement décrits ci-dessous. Pour plus d'informations, reportez-vous aux fichiers d'aide des programmes de configuration du logiciel. Voir le chapitre [Configuration en cours \[21\]](#).

Avec ce relais, le conducteur neutre de la sortie CA est mis à la terre au châssis lorsque les relais d'entrée CA sont ouverts. Cela garantit le bon fonctionnement des disjoncteurs différentiels de la sortie CA.

Pour des configurations spécifiques, telles qu'un système biphasé avec un autotransformateur, un relais de mise à la terre externe peut s'avérer nécessaire. Pour utiliser un relais externe, il faut d'abord désactiver le relais de terre interne dans les paramètres du MultiPlus. Pour connaître l'emplacement des contacts du relais de terre externe, voir l'annexe A.

Algorithme de charge de batterie

La charge standard est « adaptative en quatre étapes avec le mode BatterySafe ». Voir la section 2 pour une description.

Il s'agit de l'algorithme de charge recommandé pour les batteries au plomb. Consultez les fichiers d'aide du logiciel de configuration pour en savoir plus sur les autres fonctionnalités.

Type de batterie

La configuration standard est la plus adaptée pour des batteries Victron à électrolyte gélifié et à décharge poussée, les batteries Exide A200 à électrolyte gélifié et les batteries fixes à plaques tubulaires (OPzS).

Cette configuration peut également être utilisée pour de nombreuses autres batteries, telles que les batteries Victron AGM à décharge poussée et d'autres batteries AGM, et de nombreux types de batteries ouvertes à plaques planes et à électrolyte liquide.

Avec VEConfigure, l'algorithme de charge peut être ajusté pour charger tout type de batterie (batteries au nickel-cadmium, batteries lithium-Ion)..

Durée d'absorption

Dans le cas d'une configuration standard de « Charge adaptative en quatre étapes avec le Mode BatterySafe, la durée d'absorption dépendra de la durée bulk (courbe de charge adaptative), ce qui permet de recharger la batterie de manière optimale.

Charge « Equalize » (égalisation) automatique

Ce réglage est destiné aux batteries de traction à plaques tubulaires et électrolyte liquide ou aux batteries OPzS. Pendant la phase d'absorption, la limite de tension passe à 2,83 V/cellule (34 V pour une batterie de 24 V et 68 V pour une batterie de 48 V) une fois que le courant de charge a chuté à moins de 10 % du courant maximal configuré.

Ce paramètre n'est pas réglable par des interrupteurs DIP.

Voir la « courbe de charge des batteries de traction à plaque tubulaire » dans VEConfigure.

Tension stockage, durée d'absorption répétée, intervalle de répétition d'absorption

Voir la [Section 2 \[3\]](#).

Protection bulk

Lorsque ce paramètre est défini sur « On », la durée de la charge bulk est limitée à 10 heures. Une durée de charge supérieure peut indiquer une erreur système (par exemple le court-circuit d'une cellule de batterie).

Limite de courant d'entrée CA

Les valeurs suivantes indiquent les paramètres de limite de courant qui déclenchent l'activation des fonctions PowerControl et PowerAssist :

Valeur nominale du convertisseur	Plage de configuration de la fonction PowerAssist ; topologie de réseau en ligne	Plage de réglage PowerAssist, topologie parallèle au réseau avec transformateur de courant externe de 50 ou 100 A
3000 VA	De 4 à 32 A	De 4 à 50/100 A
5000 VA	De 6 à 50 A	6 - 50/100
8000 VA	De 11 à 100 A	De 11 à 100 A
10 kVA	De 11 à 100 A	De 11 à 100 A
15 kVA	De 11 à 100 A	De 11 à 100 A

Paramètres d'usine : valeur maximale de la topologie de réseau en ligne.

Fonction UPS

Si ce paramètre est défini sur « On » et que la tension d'entrée CA est défaillante, le MultiPlus-II bascule en mode convertisseur pratiquement sans interruption.

La tension de sortie de certains petits générateurs est trop instable et déformée pour utiliser ce paramètre – le MultiPlus-II basculerait en permanence en mode convertisseur. Pour cette raison, ce paramètre peut être désactivé. Le MultiPlus-II répondra alors plus lentement aux écarts de tension d'entrée CA. Le temps de basculement en mode convertisseur est donc légèrement plus long, mais cela n'a aucun impact négatif pour la plupart des équipements (ordinateurs, horloges ou appareils ménagers).

Recommandation : Désactiver la fonction UPS si le MultiPlus-II échoue à se synchroniser ou s'il bascule en permanence en mode convertisseur.

Limiteur de courant dynamique

Conçue pour les générateurs, la tension CA est générée au moyen d'un convertisseur statique (appelé générateur « convertisseur »). Sur ces générateurs, les tr/min du moteur sont modérés si la charge est faible : cela réduit le bruit, la consommation de carburant et la pollution. Un inconvénient est que la tension de sortie chutera gravement, ou même sera totalement coupée, dans le cas d'une augmentation brusque de la charge. Une charge supérieure peut être fournie uniquement après que le moteur a accéléré sa vitesse.

Si ce paramètre est défini sur « On » le MultiPlus-II commencera à délivrer plus de puissance à un faible niveau de sortie du générateur et il permettra progressivement à ce dernier de fournir davantage d'alimentation, jusqu'à ce que la limite de courant définie soit atteinte. Cela permet au moteur du générateur d'accélérer sa vitesse.

Ce paramètre est également souvent utilisé pour les générateurs « classiques » qui répondent lentement aux variations brusques de charge.

WeakAC (Entrée CA faible)

Une forte déformation de la tension d'entrée peut entraîner un moins bon fonctionnement ou l'arrêt total du fonctionnement du chargeur. Si la fonction WeakAC est activée, le chargeur acceptera également une tension fortement déformée, au prix d'une déformation plus importante du courant d'entrée.

Recommandation : activez WeakAC si le chargeur charge mal ou pas du tout (ce qui est plutôt rare !). De même, activez simultanément le limiteur de courant dynamique et réduisez le courant de charge maximal pour empêcher la surcharge du générateurs si nécessaire.



Si WeakAC est activé, le courant de charge maximal est réduit d'environ 20 %.

BoostFactor

Modifier ce réglage uniquement après avoir consulté Victron Energy ou en présence d'un technicien formé par Victron Energy !

Relais programmable

Ce relais peut être programmé pour tout type d'applications, comme par exemple en tant que relais de démarrage d'un générateur.

Sortie CA auxiliaire (AC-out-2)

Prévu pour des charges n'étant pas cruciales et directement connectées à l'entrée CA. Avec un circuit de mesure de courant pour activer le PowerAssist.

5.3. Configuration en cours

Le matériel suivant est nécessaire :

- Une interface [MK3-USB](#) (VE.Bus vers USB).
- [Câble RJ45 UTP](#)

5.3.1. Application VictronConnect

Le MultiPlus est configuré à l'aide de l'application VictronConnect.

Pour plus d'informations sur l'application VictronConnect, comment l'installer, comment la coupler à votre appareil et comment mettre à jour le micrologiciel, par exemple, reportez-vous au [manuel général de VictronConnect](#).

5.3.2. VEConfigure

Tous les réglages peuvent être modifiés grâce à un PC et le logiciel gratuit VEConfigure, disponible en téléchargement sur notre site web www.victronenergy.fr

Consultez le manuel de [VEConfigure](#) pour plus d'informations.

5.3.3. Logiciel VE.Bus Quick Configure Setup

VE.Bus Quick Configure Setup est un logiciel qui permet de configurer de manière simple des systèmes comportant un maximum de trois convertisseurs/chargeurs en parallèle ou en triphasé.

Ce logiciel peut être téléchargé gratuitement sur notre site www.victronenergy.fr.

5.3.4. Logiciel VE.Bus System Configurator

Pour configurer des applications avancées et/ou des systèmes avec quatre Multi ou plus, il est nécessaire d'utiliser le logiciel **VE.Bus System Configurator**.

Ce logiciel peut être téléchargé gratuitement sur notre site www.victronenergy.fr.


6. Indications d'erreur

La procédure ci-dessous permet d'identifier rapidement la plupart des erreurs. Si une erreur ne peut pas être résolue, veuillez en référer à votre fournisseur Victron Energy.

Nous vous recommandons d'utiliser l'application Victron Toolkit pour trouver la description des codes d'alarme des voyants LED. Voir ici pour télécharger les informations : <https://www.victronenergy.fr/support-and-downloads/software#victron-toolkit-app>.

6.1. Indications d'erreurs générales

Problème	Cause possible	Solution possible
Pas de tension de sortie sur AC-out-2.	Fonctionnement en mode convertisseur	Connectez le convertisseur/chargeur à une source CA et, après un délai de 2 minutes, AC-out-2 devrait être sous tension.
Impossible de passer en mode générateur ou secteur.	Le disjoncteur ou le fusible sur l'entrée AC-in est ouvert suite à une surcharge.	Supprimez la surcharge ou le court-circuit sur AC-out-1 ou AC-out-2, et réinitialisez le fusible ou le disjoncteur.
Le convertisseur ne démarre pas lors de la mise en marche.	La tension de batterie est trop haute ou trop basse. Aucune tension sur la connexion CC.	S'assurer que la tension de batterie est dans la plage correcte.
La LED de batterie basse « low battery » clignote.	La tension de batterie est faible.	Chargez la batterie ou vérifiez les raccordements de batterie.
La LED de batterie basse « low battery » est allumée fixement.	Le convertisseur s'est arrêté parce que la tension de batterie est trop faible.	Chargez la batterie ou vérifiez les raccordements de batterie.
La LED de surcharge « overload » clignote.	La charge du convertisseur est plus élevée que la charge nominale.	Réduisez la charge.
La LED de surcharge « overload » est allumée.	Le convertisseur s'est arrêté parce que la charge est trop élevée.	Réduisez la charge.
La LED « Temperature » clignote ou est allumée.	La température ambiante est élevée ou la charge est trop élevée.	Installer le convertisseur dans un environnement frais et bien ventilé ou réduire la charge.
Les LED de batterie basse « low battery » et de surcharge « overload » clignent en alternance.	La tension de batterie est faible et la charge est trop élevée.	Charger les batteries, débrancher ou réduire la charge, ou installer des batteries d'une capacité supérieure. Installer des câbles de batterie plus courts et/ou plus épais.
Les voyants LED de batterie basse « low battery » et de surcharge « overload » clignent simultanément.	La tension d'ondulation sur la connexion CC dépasse 1,5 Vrms.	Vérifier les raccordements de batterie et les câbles de batterie. Contrôler si la capacité de batterie est suffisamment élevée et l'augmenter si nécessaire.
Les LED de batterie basse « low battery » et de surcharge « overload » sont allumées en même temps.	Le convertisseur s'est arrêté parce que la tension d'ondulation est trop élevée sur l'entrée.	Installer des batteries avec une capacité plus grande. Installer des câbles de batterie plus courts et/ou plus épais, puis réinitialiser le convertisseur (arrêter et redémarrer).
Une LED d'alarme s'allume et la seconde clignote.	Le convertisseur s'est arrêté parce que l'alarme de la LED allumée est activée. La LED clignotante signale que le convertisseur était sur le point de s'arrêter à cause de l'alarme correspondante.	Se référer à ce tableau sur les mesures appropriées à prendre en fonction de l'état d'alarme.
Le chargeur ne fonctionne pas.	La tension ou la fréquence de l'entrée CA n'est pas dans la plage définie.	S'assurer que l'entrée CA est comprise entre 185 VCA et 265 VCA, et que la fréquence est dans la plage définie (45-65 Hz par défaut).
	Le disjoncteur ou le fusible sur l'entrée AC-in est ouvert suite à une surcharge.	Supprimer la surcharge ou le court-circuit sur AC-out-1 ou AC-out-2 et remplacer le fusible/ disjoncteur.

Problème	Cause possible	Solution possible
	Le fusible de la batterie a grillé.	Remplacer le fusible de la batterie.
	La déformation ou la tension de l'entrée CA est trop grande (généralement alimentation générateur).	Activer les paramètres « WeakAC » et limiteur de courant dynamique.
Le chargeur ne fonctionne pas. La LED « bulk » clignote et la LED de secteur allumé « mains on » reste allumée.	Le chargeur est en mode « Protection Bulk » car la durée de charge bulk maximale de 10 heures est dépassée. Un temps de charge si long peut indiquer une erreur système (par exemple le court-circuit d'une cellule de batterie).	Vérifiez vos batteries.  Vous pouvez réinitialiser le mode d'erreur en éteignant l'appareil et en le rallumant. Dans les réglages d'usine standard, le mode « Protection Bulk » est activé. Ce mode peut être désactivé uniquement à l'aide de VEConfigure.
La batterie n'est pas complètement chargée.	Le courant de charge est trop élevé, provoquant une phase d'absorption prématurée.	Régler le courant de charge sur une valeur entre 0,1 et 0,2 fois la capacité de la batterie.
	Connexion de la batterie défaillante.	Vérifier les branchements de la batterie.
	La tension d'absorption a été définie sur une valeur incorrecte (trop faible).	Régler la tension d'absorption sur une valeur correcte.
	La tension float a été définie sur une valeur incorrecte (trop faible).	Régler la tension float sur une valeur correcte.
	Le temps de charge disponible est trop court pour charger entièrement la batterie.	Sélectionner un temps de charge plus long ou un courant de charge plus élevé.
	La durée d'absorption est trop courte. Pour une charge adaptative, cela peut être provoqué par un courant de charge très élevé par rapport à la capacité de la batterie et, par conséquent, la durée bulk est insuffisante.	Réduire le courant de charge ou sélectionner la caractéristique de charge fixe.
La batterie est surchargée.	La tension d'absorption est définie sur une valeur incorrecte (trop élevée).	Régler la tension d'absorption sur une valeur correcte.
	La tension float est définie sur une valeur incorrecte (trop élevée).	Régler la tension float sur une valeur correcte.
	Condition de la batterie défaillante.	Remplacez la batterie.
	La température de la batterie est trop élevée (à cause d'une ventilation insuffisante, d'une température ambiante trop élevée ou d'un courant de charge trop important).	Améliorer la ventilation, installer les batteries dans un environnement plus frais, réduire le courant de charge et raccorder le capteur de température.
Le courant de charge chute à 0 dès que la phase d'absorption démarre.	La batterie est en surchauffe (>50 °C)	<ul style="list-style-type: none"> • Installer la batterie dans un environnement plus frais. • Réduire le courant de charge. • Vérifier si l'une des cellules de la batterie ne présente pas un court-circuit interne.
	Sonde de température de la batterie défectueuse	Débrancher la sonde de température. Si la charge fonctionne correctement après environ 1 minute, la sonde de température doit être remplacé.

6.2. Indications des LED spéciales

Pour les indications des voyants normaux, voir le chapitre [Indication des voyants \[8\]](#).

La LED de secteur allumé « mains on » clignote et il n'y a aucune tension de sortie.	L'appareil est en mode « Charger only » et l'alimentation secteur est présente. L'appareil rejette l'alimentation secteur ou est en cours de synchronisation.
Les LED « bulk » et « absorption » clignent de manière synchronisée (simultanément).	Erreur de la sonde de tension. La tension mesurée sur la connexion de la sonde de tension s'écarte trop (plus de 7 V) de la tension sur les connexions positive et négative de l'appareil. Il s'agit probablement d'une erreur de connexion. L'appareil reste en fonctionnement normal.
Les LED « float » et « absorption » clignent de manière synchronisée (simultanément).	La température de la batterie mesurée présente une valeur extrêmement improbable. La sonde est probablement défectueuse ou est connectée de manière incorrecte. L'appareil continuera à fonctionner normalement.



Si le voyant « inverter on » (convertisseur en marche) clignote en opposition de phase, il s'agit d'un code d'erreur VE.Bus (voir les chapitres suivants).

6.3. Indications des LED du VE.Bus

Les appareils intégrés à un système VE.Bus (configuration parallèle ou triphasée) peuvent fournir des indications des LED du VE.Bus. Ces indications des voyants LED peuvent être divisées en deux groupes : codes OK et codes d'erreur.

6.3.1. Codes OK du VE.Bus

Si l'état interne d'un appareil est en ordre mais que l'appareil ne peut pas démarrer parce qu'un ou plusieurs appareils du système signalent un état d'erreur, les appareils qui sont en ordre signaleront un code OK. Cela facilite le suivi d'erreur dans un système VE.Bus, puisque les appareils en bon état sont facilement identifiés comme tels.



Les codes OK s'afficheront uniquement si un appareil n'est pas en mode convertisseur ou chargeur !

- Une LED « bulk » clignotante signale que l'appareil peut fonctionner en mode convertisseur.
- Une LED « float » clignotante signale que l'appareil peut fonctionner en mode chargeur.



en principe, toutes les autres LED doivent être éteintes. Si ce n'est pas le cas, le code n'est pas un code OK. Cependant, les exceptions suivantes s'appliquent :

- Les indications des LED spéciales ci-dessus peuvent se produire avec les codes OK.
- La LED de batterie basse « low battery » peut fonctionner avec le code OK qui indique que l'appareil peut charger.

6.3.2. Codes d'erreur du VE.Bus

Un système VE.Bus peut afficher différents codes d'erreur. Ces codes sont affichés par l'intermédiaire des LED « inverter on », « bulk », « absorption » et « float ».

Pour interpréter correctement un code d'erreur VE.Bus, la procédure suivante doit être respectée :

1. L'appareil doit avoir un problème (pas de sortie CA).
2. Est-ce que la LED « inverter on » (convertisseur en marche) clignote ? Si ce n'est pas le cas, il ne s'agit pas d'un code d'erreur VE.Bus.
3. Si une ou plusieurs LED « bulk », « absorption » ou « float » clignent, alors ce clignotement doit être en opposition de phase avec la LED « inverter on », c'est-à-dire que les LED clignotantes sont éteintes lorsque la LED « inverter on » est allumée, et vice versa. Si ce n'est pas le cas, il ne s'agit pas d'un code d'erreur VE.Bus.
4. Vérifiez la LED « bulk » et déterminez lequel des trois tableaux ci-dessous doit être utilisé.
5. Sélectionnez la colonne et la rangée correctes (en fonction des LED « absorption » et « float »), puis déterminez le code d'erreur. 6. Déterminer la signification du code dans le tableau suivant.
6. Déterminer la signification du code dans le tableau suivant.

Toutes les conditions suivantes doivent être remplies !:



















1. L'appareil a un problème ! (pas de sortie CA)
2. La LED « Inverter » clignote (contrairement à l'une des LED « bulk », « absorption » ou « float », quelle qu'elle soit)

3. Au moins une des LED « bulk », « absorption » et « float » est allumée ou clignote

LED « bulk » éteinte		LED « absorption »		
		off	clignotante	on
LED « float »	off	0	3	6
	clignotante	1	4	7
	on	2	5	8

LED « bulk » clignotante		LED « absorption »		
		off	clignotante	on
LED « float »	off	9	12	15
	clignotante	10	13	16
	on	11	14	17

LED « bulk » allumée		LED « absorption »		
		off	clignotante	on
LED « float »	off	18	21	24
	clignotante	19	22	25
	on	20	23	26

Voyants Bulk, Absorption, Float	Co de	Description	Cause/solution
  	1	L'appareil s'est arrêté parce que l'une des autres phases du système s'est arrêtée.	Vérifier la phase défaillante.
  	3	Tous les appareils prévus n'ont pas été trouvés dans le système ou trop d'appareils ont été trouvés.	Le système n'est pas correctement configuré. Reconfigurer le système. Erreur du câble de communication. Vérifier les câbles, arrêter tous les appareils et les redémarrer.
  	4	Pas d'autre appareil détecté	Vérifier les câbles de communication.
  	5	Surtension sur « AC-out ».	Vérifier les câbles CA.
  	10	La synchronisation du temps système a rencontré un problème.	Cela ne doit pas se produire avec un appareil correctement installé. Vérifier les câbles de communication.
  	14	L'appareil ne peut pas transmettre de données.	Vérifiez les câbles de communication (il peut exister un court-circuit).

Voyants Bulk, Absorption, Float	Co de	Description	Cause/solution
○ ★ ★	17	L'un des appareils a pris le rôle de « maître » parce que le maître d'origine est en panne.	Vérifier l'appareil défaillant. Vérifier les câbles de communication.
★ ○ ○	18	Présence de survoltage	Vérifier les câbles CA.
★ ○ ○	22	Cet appareil ne peut pas fonctionner comme « esclave ».	Cet appareil est un modèle inadapté et obsolète. Il doit être remplacé
★ ★ ○	24	La protection du système de transfert s'est enclenchée.	Cela ne doit pas se produire avec un appareil correctement installé. Arrêter tous les appareils, puis les redémarrer. Si le problème persiste, vérifier l'installation. Solution possible: augmenter la limite inférieure de la tension d'entrée CA à 210 VCA (le réglage d'usine est de 180 VCA)
★ ★ ○	25	Incompatibilité du micrologiciel (firmware). Le micrologiciel de l'un des appareils connectés n'est pas suffisamment à jour pour fonctionner conjointement avec cet appareil.	<ol style="list-style-type: none"> 1. Arrêtez tous les appareils. 2. Mettez en marche l'appareil source de ce message d'erreur. 3. Mettez en marche tous les autres appareils un par un jusqu'à ce que le message d'erreur se produise à nouveau. 4. Mettez à jour le micrologiciel du dernier appareil mis en marche.
★ ★ ★	26	Erreur interne.	Ne doit pas se produire. Arrêter tous les appareils, puis les redémarrer. Contacter Victron Energy si le problème persiste.

7. Spécifications techniques

MultiPlus-II	12/3000/120-32	24/3000/70-32	48/3000/35-32
PowerControl / PowerAssist	Oui		
entrée CA	Plage de tension d'alimentation : 187- 265 VCA Fréquence d'entrée : 45 - 65 Hz		
Courant commutateur de transfert maximal	32 A		
CONVERTISSEUR			
Plage de tension d'alimentation	9,5 - 17 V	De 19 à 33 V	38 - 66 V
Sortie en mode convertisseur ⁽¹⁾	Tension de sortie : 230 VCA ± 2 % Fréquence : 50 Hz ±0,1 %		
Puissance de sortie continue à 25 °C / 77 °F ⁽³⁾	3000 VA		
Puissance de sortie continue à 25 °C / 77 °F	2400 W		
Puissance de sortie continue à 40 °C / 104 °F	2200 W		
Puissance de sortie continue à 65 °C / 150 °F	1700 W		
Puissance de renvoi maximale	3000 VA		
Puissance de crête	5500 W		
Efficacité maximale	93 %	94 %	95 %
Consommation à vide	13 W	13 W	11 W
Consommation à vide en mode AES	9 W	9 W	7 W
Puissance de charge zéro en mode Recherche	3 W	3 W	2 W
CHARGEUR			
entrée CA	Plage de tension d'alimentation : 187- 265 VCA Fréquence d'entrée : 45 - 65 Hz Facteur de puissance : 1		
Tension de charge « absorption »	14,4 / 28,8 / 57,6 V		
Tension de charge « float »	13,8 / 27,6 / 55,2 V		
Mode Stockage	13,2 / 26,4 / 52,8 V		
Courant de charge de la batterie de service ⁽⁴⁾	120 A	70 A	35 A
GÉNÉRALITÉS			
Sortie auxiliaire	Oui (32 A) Configuration par défaut : s'arrête en mode convertisseur		Oui (50 A) Configuration par défaut : s'arrête en mode convertisseur
Sonde externe de courant CA (en option)	50 A		
Relais programmable ⁽⁵⁾	Oui		
Protection ⁽²⁾	a - g		
Port de communication VE.Bus	Pour un fonctionnement en parallèle ou triphasé, surveillance à distance et intégration du système		
Port com. universel	Oui, 2x		
Caractéristiques communes	Température de fonctionnement : de -40 à 65 °C (-40 - 150 °F) (refroidissement par ventilateur) Humidité (sans condensation) : max 95 % Altitude maximale : 2 000 m		
ARMOIRE			

MultiPlus-II	12/3000/120-32	24/3000/70-32	48/3000/35-32
Matériau et couleur	Acier, bleu RAL 5012 Degré de protection : IP22 Niveau de pollution 2, OVC3		
Raccordements de batterie	Écrous M8		
Raccordements AC	Bornes à vis 13 mm ² (AWG 6)		
Poids	20 kg	19 kg	19 kg
Dimensions (H x L x P)	546 x 275 x 147 mm	499 x 268 x 141 mm	499 x 268 x 141 mm
NORMES			
Sécurité	EN 60335-1, EN 60335-2-29, IEC62109-1, IEC62109-2		
Émission/Immunité	EN 55014-1, EN 55014-2, EN-IEC 61000-3-2, EN-IEC 61000-3-3, IEC 61000-6-1, EN 61000-6-2, EN 61000-6-3		
Alimentation électrique ininterrompue	Consultez les certificats sur notre site internet		
Système anti-flotage	Consultez les certificats sur notre site internet		
1. Peut être réglé sur 60 Hz ; 120 V / 60 Hz sur demande	3. Charge non linéaire, facteur de crête 3:1		
2. Touche de protection :	4. Température ambiante jusqu'à 25 °C / 75 °F		
a. Court-circuit en sortie	5. Relais programmable pouvant être configuré en alarme générale, de sous-tension CC ou comme fonction de démarrage/arrêt du générateur Valeur nominale CA : 120 V / 4 A, Rendement CC : 4 A jusqu'à 35 VCC, 1 A jusqu'à 60 VCC		
b. Surcharge			
c. Tension de batterie trop haute			
d. Tension de batterie trop basse			
e. Température trop élevée			
f. 230 VCA sur sortie du convertisseur			
g. Ondulation de la tension d'entrée trop haute			

MultiPlus-II	12/5000/220-50	24/5000/120-50	48/5000/70-50
PowerControl / PowerAssist	Oui		
entrée CA	Plage de tension d'alimentation : 187- 265 VCA, Fréquence d'entrée : 45 - 65 Hz		
Courant commutateur de transfert maximal	50 A		
CONVERTISSEUR			
Plage de tension d'alimentation	9,5 - 17 V	De 19 à 33 V	38 - 66 V
Sortie ⁽¹⁾	Tension de sortie: 230 VCA ± 2 % Fréquence : 50 Hz ±01 %		
Puissance de sortie continue à 25 °C / 77 °F ⁽³⁾	5000 VCA		
Puissance de sortie continue à 25 °C / 77 °F	4000 W		
Puissance de sortie continue à 40 °C / 104 °F	3700 W		
Puissance de sortie continue à 65 °C / 150 °F	3000 W		
Puissance de renvoi maximale	5000 VCA		
Puissance de crête	9000 W		
Efficacité maximale	95 %	96 %	

MultiPlus-II	12/5000/220-50	24/5000/120-50	48/5000/70-50
Consommation à vide	15 W		18 W
Consommation à vide en mode AES	11 W		12 W
Puissance de charge zéro en mode Recherche	3 W		4 W
CHARGEUR			
entrée CA	Plage de tension d'alimentation : 187- 265 VCA Fréquence d'entrée : 45 – 65 Hz Facteur de puissance : 1		
Tension de charge d'« absorption »	14,4 V	28,8 V	57,6 V
Tension de charge « float »	13,8 V	27,6 V	55,2 V
Mode stockage	13,2 V	26,4 V	52,8 V
Courant de charge de la batterie de service ⁽⁴⁾	50 A	120 A	70 A
GÉNÉRALITÉS			
Sortie auxiliaire	Oui (32 A) Configuration par défaut : s'arrête en mode convertisseur		
Sonde externe de courant CA (en option)	Oui		
Relais programmable ⁽⁵⁾	Oui		
Protection ⁽²⁾	a - g		
Port de communication VE.Bus	Pour un fonctionnement en parallèle ou triphasé, surveillance à distance et intégration du système		
Port de communication universel	Oui, x2		
Caractéristiques communes	Température de fonctionnement : -40 à +65 °C (-40- 150 °F) (refroidissement par ventilateur) Humidité (sans condensation) : max 95 % Altitude maximale : 2 000 m		
ARMOIRE			
Matériau et couleur	Acier, bleu RAL 5012 Degré de protection : IP22 Niveau de pollution 2, OVC3		
Raccordements de batterie	Écrous M8		
Raccordements AC	Bornes à vis 13 mm ² (AWG 6)		
Poids	33 kg	30 kg	30 kg
Dimensions h x l x p	702 x 345 x 152 mm	607 x 330 x 149 mm	565 x 320 x 149 mm
NORMES			
Sécurité	EN 60335-1, EN 60335-2-29, IEC62109-1, IEC62109-2		
Émission/Immunité	EN 55014-1, EN 55014-2, EN-IEC 61000-3-2, EN-IEC 61000-3-3 IEC 61000-6-1, EN 61000-6-2, EN 61000-6-3		
Alimentation électrique ininterrompue	Consultez les certificats sur notre site internet		
Système anti-îlotage	Consultez les certificats sur notre site internet		

MultiPlus-II	12/5000/220-50	24/5000/120-50	48/5000/70-50
1. Peut être réglé sur 60 Hz ; 120 V / 60 Hz sur demande			
2. Touche de protection :			
a. Court-circuit en sortie			
b. Surcharge			
c. Tension de batterie trop haute			
d. Tension de batterie trop basse			
e. Température trop élevée			
f. 230 VCA sur sortie du convertisseur			
g. Ondulation de la tension d'entrée trop haute			
		3. Charge non linéaire, facteur de crête 3:1	
		4. Température ambiante jusqu'à 25 °C / 75 °F	
		5. Relais programmable pouvant être configuré en alarme générale, de sous-tension CC ou comme fonction de démarrage/arrêt du générateur Valeur nominale CA : 120 V / 4 A, Rendement CC : 4 A jusqu'à 35 VCC, 1 A jusqu'à 60 VCC	


MultiPlus-II	48/8000/110-100	48/10000/140-100	48/15000/200-100
PowerControl / PowerAssist	Oui		
entrée CA	Plage de tension d'alimentation : 187- 265 VCA, Fréquence d'entrée : 45 - 65 Hz		
Courant commutateur de transfert maximal	100 A		
CONVERTISSEUR			
Plage de tension d'alimentation	38 - 66 V		
Sortie ⁽¹⁾	Tension de sortie: 230 VCA ± 2 % Fréquence : 50 Hz ±0,1 %		
Puissance de sortie continue à 25 °C / 77 °F ⁽³⁾	8000 VA	10000 VA	15000 VA
Puissance de sortie continue à 25 °C / 77 °F	6400 W	8000 W	12000 W
Puissance de sortie continue à 40 °C / 104 °F	5500 W	7000 W	10000 W
Puissance de sortie continue à 65 °C / 150 °F	4000 W	6000 W	7000 W
Puissance de renvoi maximale	8000 VA	10000 VA	15000 VA
Puissance de crête	15000 W	18000 W	27000 W
Efficacité maximale	95 %	95 %	96 %
Consommation à vide	29 W	38 W	55 W
Consommation à vide en mode AES	19 W	27 W	39 W
Puissance de charge zéro en mode Recherche	3 W	4 W	6 W
CHARGEUR			
entrée CA	Plage de tension d'alimentation : 187- 265 VCA Fréquence d'entrée : 45 - 65 Hz Facteur de puissance : 1		
Tension de charge « d'absorption »	57,6 V		
Tension de charge « Float »	55,2 V		
Mode Stockage	52,8 V		
Courant de charge de la batterie de service ⁽⁴⁾	110 A	140 A	200 A
GÉNÉRALITÉS			
Sortie auxiliaire	Oui (50 A)		
Sonde externe de courant CA (en option)	100 A		
Relais programmable ⁽⁵⁾	Oui		
Protection ⁽²⁾	a - g		

MultiPlus-II	48/8000/110-100	48/10000/140-100	48/15000/200-100
Port de communication VE.Bus	Fonctionnement triphasé et en parallèle ⁽⁶⁾ , surveillance à distance et intégration du système		
Port com. universel	Oui, 2x		
Caractéristiques communes	Température de fonctionnement : De -40 à 65 °C (refroidissement par ventilateur) Humidité (sans condensation) : max 95 % Altitude maximale : 2 000 m		
ARMOIRE			
Matériau et couleur	Acier, bleu RAL 5012 Niveau de pollution 2, OVC3		
Niveau de pollution 2	OVC3		
Degré de protection	IP 22		
Raccordements de batterie	Quatre boulons M8 (2 connexions positives et 2 négatives)		
Raccordements AC	Boulons M6		
Poids	41,2 kg	48,8 kg	80 kg
Dimensions h x l x p	642 x 363 x 206 mm	677 x 363 x 206 mm	810 x 405 x 217 mm
NORMES			
Sécurité	EN-IEC 60335-1, EN-IEC 60335-2-29, EN-IEC 62109-1, EN-IEC 62109-2		
Émission/Immunité	EN 55014-1, EN 55014-2 EN-IEC 61000-3-2, EN-IEC 61000-3-3 IEC 61000-6-1, IEC 61000-6-2, IEC 61000-6-3		
Alimentation électrique ininterrompue	Consultez les certificats sur notre site internet		
Système anti-flotage	Consultez les certificats sur notre site internet		
<ol style="list-style-type: none"> 1. Peut être réglé sur 60 Hz ; 120 V / 60 Hz sur demande 2. Touche de protection : <ol style="list-style-type: none"> a. Court-circuit en sortie b. Surcharge c. Tension de batterie trop haute d. Tension de batterie trop basse e. Température trop élevée f. 230 VCA sur sortie du convertisseur g. Ondulation de la tension d'entrée trop haute 3. Charge non linéaire, facteur de crête 3:1 4. Température ambiante jusqu'à 25 °C / 75 °F 5. Relais programmable pouvant être configuré en alarme générale, de sous-tension CC ou comme fonction de démarrage/arrêt du générateur Valeur nominale CA : 120V / 4 A, Rendement CC : 4 A jusqu'à 35 VCC, 1 A jusqu'à 60 VCC 6. Les modèles MultiPlus-II 8 k, 10 k et 15 k ne peuvent être raccordés en parallèle que si un commutateur de transfert CA externe est utilisé. Pour plus d'informations, voir le manuel d'application du commutateur de transfert externe MultiPlus-II. 			

8. ANNEXE

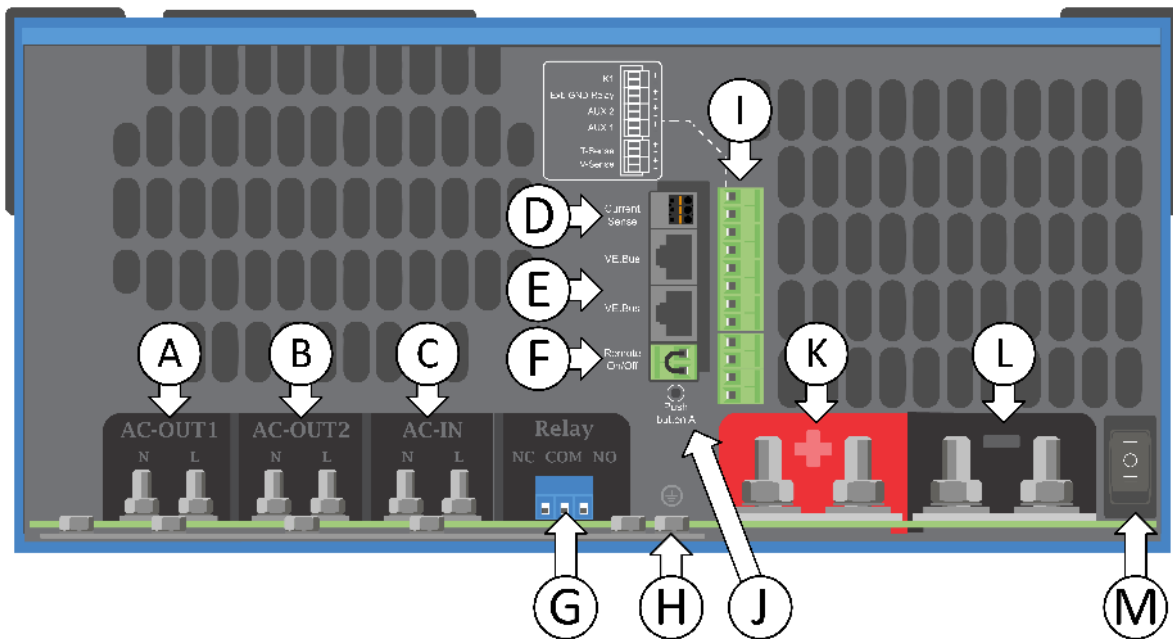
8.1. A : Vue d'ensemble des connexions

MultiPlus-II 3 000 VA et 5 000 VA

A	Connexion du consommateur. AC-out-1. De gauche à droite : N (neutre), PE (terre), L (phase)
B	Connexion du consommateur. AC-out-2. De gauche à droite : N (neutre), PE (terre), L (phase)
C	Entrée CA : De gauche à droite : N (neutre), PE (terre), L (phase)
D	Contact d'alarme : (de gauche à droite) NC, NO, COM.
E	Bouton-poussoir A – Pour lancer un démarrage sans assistants.
F	Connexion primaire à la terre avec boulon M6 (PE)
G	<i>[en] Trickle charge positive terminal (12V and 24V models only)</i>
H	Connexion positive de batterie M8.
I	Connexion négative de batterie M8.
J	interrupteur : 1=On, 0=Off, =chargeur uniquement
K	Connecteur pour interrupteur à distance : court-circuiter pour allumer (« On »).
L	2 x connecteurs RJ45 VE.Bus pour commande à distance et/ou fonctionnement en parallèle/triphasé
M	Sonde de courant externe  Pour raccorder la sonde de courant, retirez le cavalier entre les bornes INT et COM, raccordez le fil rouge de la sonde à la borne EXT et raccordez le fil blanc de la sonde à la borne COM.

N	<p>Bornes de haut en bas :</p> <ol style="list-style-type: none"> 1. 12 V 100 mA 2. Contact de relais programmable K1 collecteur ouvert 70 V 100 mA 3. Relai de terre externe + 4. Relai de terre externe - 5. Entrée auxiliaire 1 + 6. Entrée auxiliaire 1 - 7. Entrée auxiliaire 2 + 8. Entrée auxiliaire 2 - 9. Sonde de température + 10. Sonde de température - 11. Sonde de tension de batterie + 12. Sonde de tension de batterie -
---	--

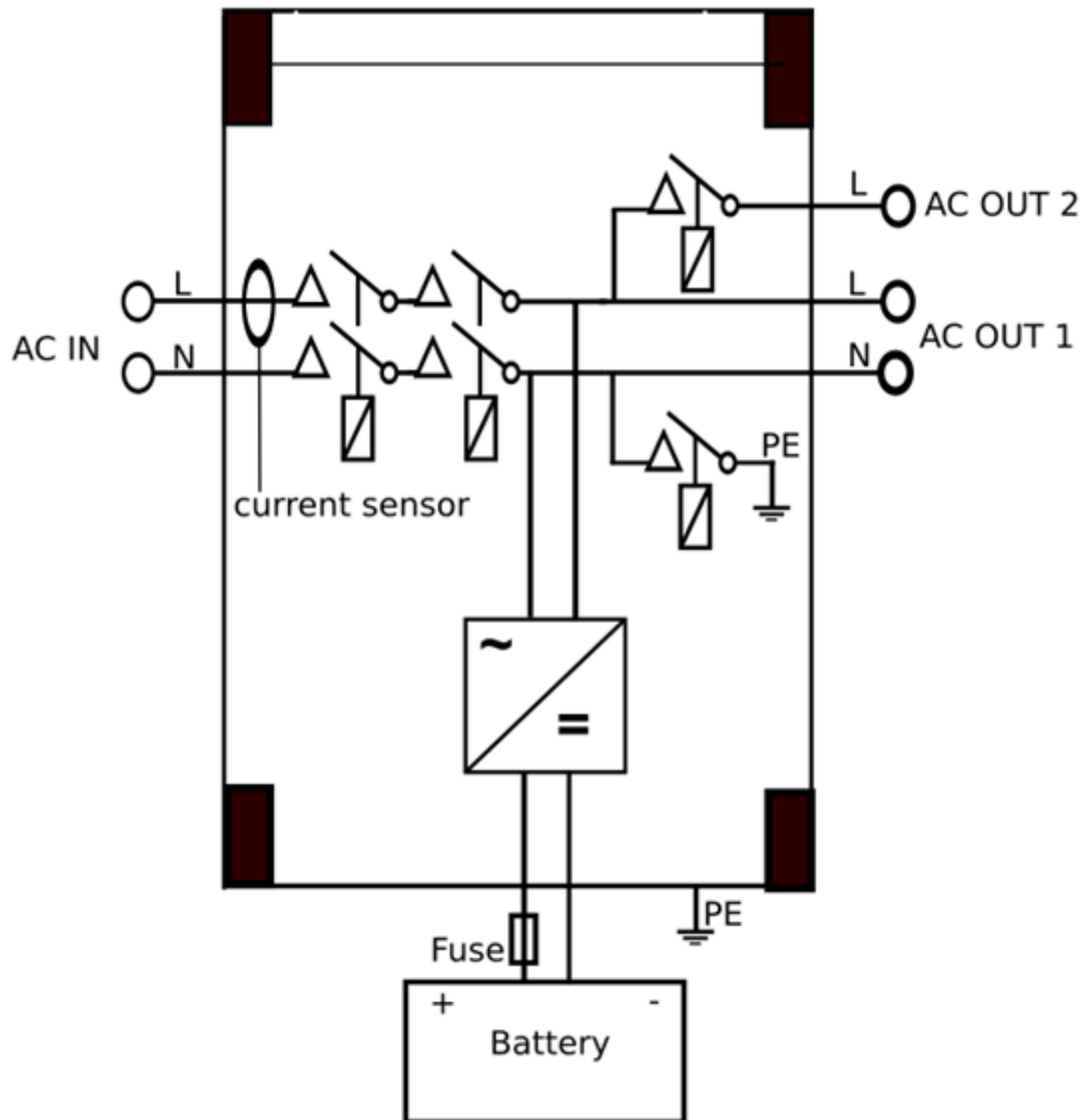
MultiPlus-II 8 kVA & 10 kA & 15 kVA



A	Connexion du consommateur. AC out 1. De gauche à droite : N (neutre) et L (phase).
B	Connexion du consommateur. AC out 2. De gauche à droite : N (neutre) et L (phase).
C	Entrée CA : De gauche à droite : N (neutre) et L (phase).
D	<p>Sonde de courant externe.</p> <p>Pour raccorder la sonde de courant, retirez le cavalier entre les bornes INT et COM, raccordez le fil rouge de la sonde à la borne EXT et raccordez le fil blanc de la sonde à la borne COM.</p>
E	2 x connecteurs RJ45 VE.Bus pour commande à distance et/ou fonctionnement en parallèle/triphasé.
F	Connecteur pour interrupteur d'allumage/arrêt à distance : Court-circuiter pour allumer (« On »).
G	Contact d'alarme : (de gauche à droite) NC, NO, COM.
H	Barre omnibus de terre pour les connexions PE d'entrée CA, PE de sortie CA et terre du châssis M6.

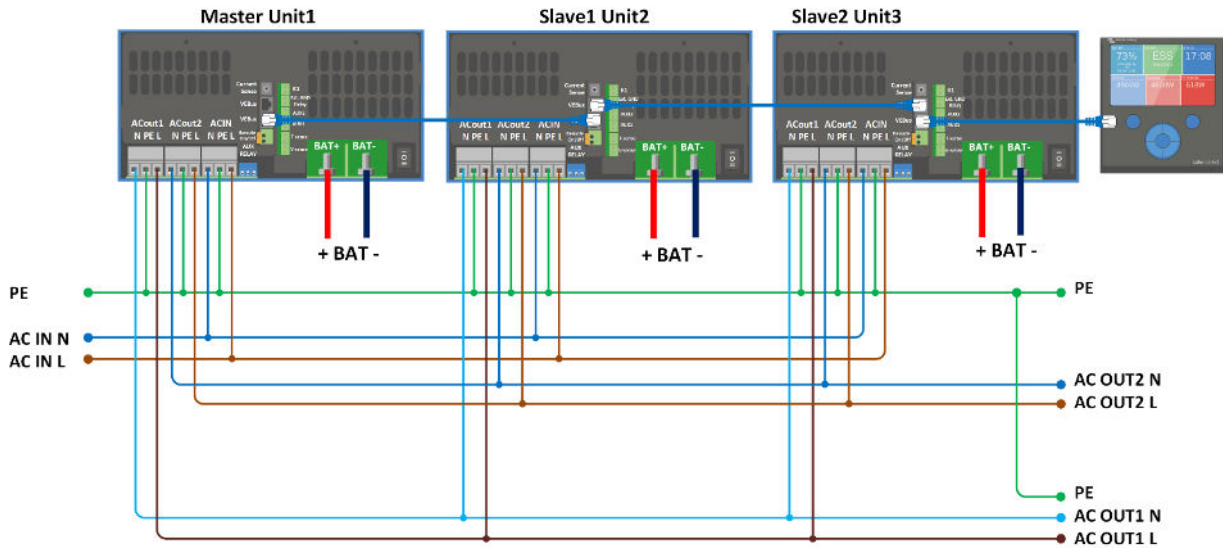
I	<p>Bornes de haut en bas :</p> <ol style="list-style-type: none"> 1. 12 V 100 mA 2. Contact de relais programmable K1 collecteur ouvert 70 V 100 mA 3. Relai de terre externe + 4. Relai de terre externe – 5. Entrée auxiliaire 1 + 6. Entrée auxiliaire 1 – 7. Entrée auxiliaire 2 + 8. Entrée auxiliaire 2 – 9. Sonde de température + 10. Sonde de température – 11. Sonde de tension de batterie + 12. Sonde de tension de batterie -
J	Bouton-poussoir A – Pour lancer un démarrage sans assistant.
K	Connexion positive de batterie M8.
L	Connexion négative de batterie M8.
M	Interrupteur principal : 1=On, 0=Off, =chargeur uniquement

8.2. B : Schéma fonctionnel

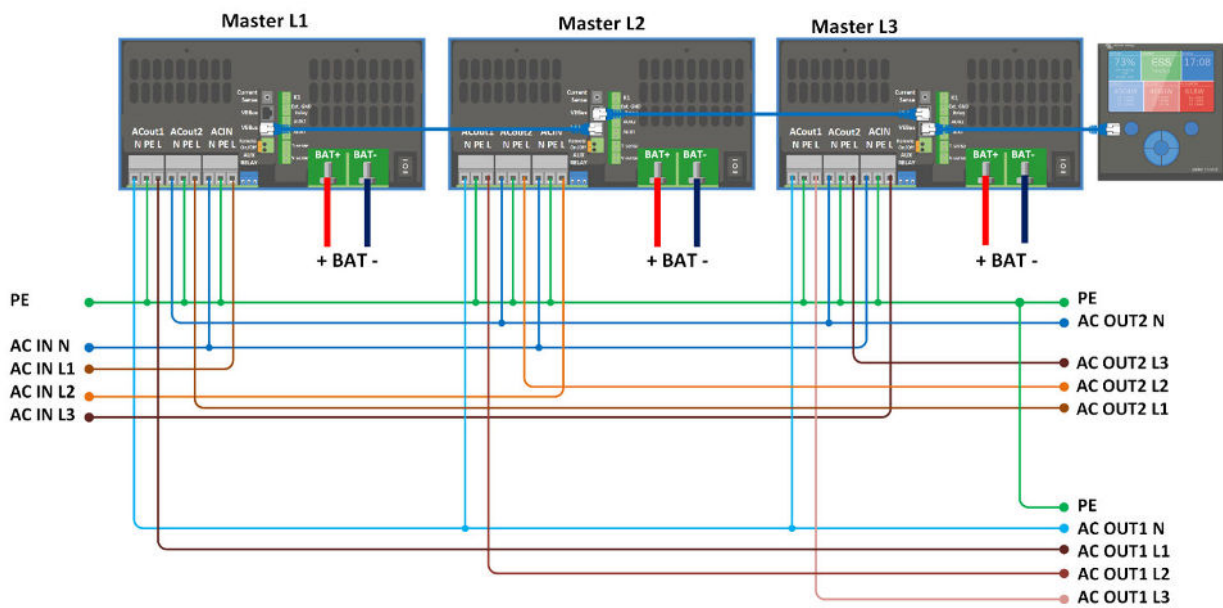


*Voir le tableau du Chapitre 4.2 « Fusible CC recommandé ».

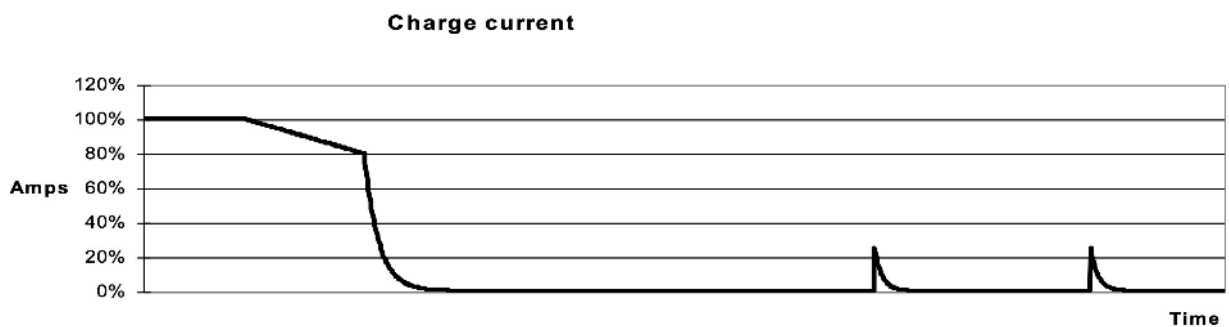
8.3. C : Schéma de raccordement en parallèle

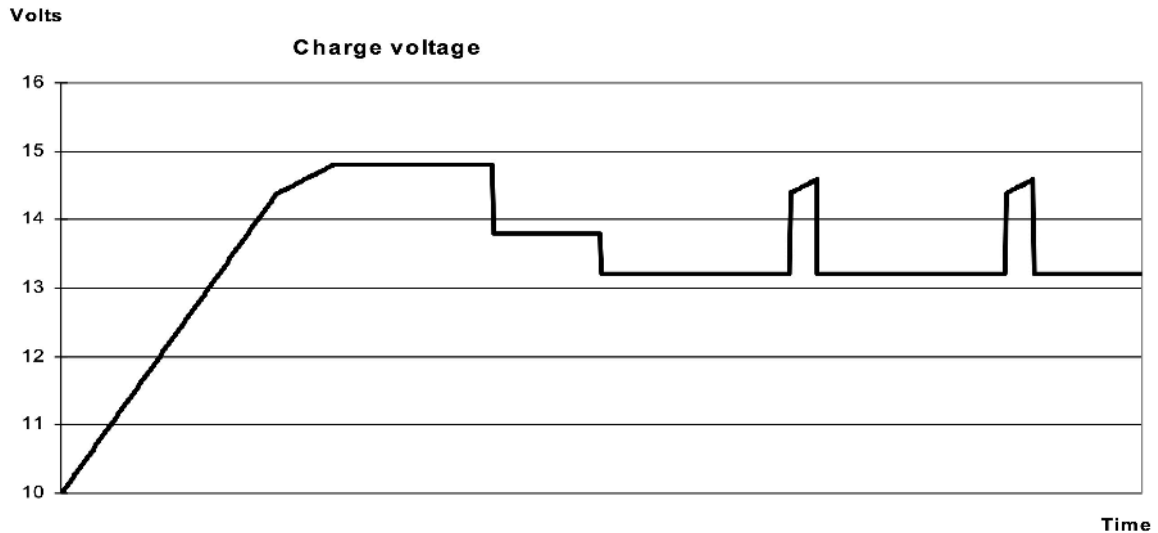


8.4. D : Schéma de raccordement triphasé



8.5. E : Algorithme de charge





Charge en 4 étapes :

Bulk

Phase au démarrage du chargeur. Un courant constant est appliqué jusqu'à ce que la tension nominale de la batterie soit atteinte, en fonction de la température et de la tension d'entrée, après quoi une puissance constante est appliquée jusqu'au point où un gazage excessif débute (respectivement 14,4 V, 28,8 V et 57,6 V, température corrigée).

BatterySafe

La tension appliquée à la batterie augmente de manière progressive jusqu'à ce que la tension d'absorption soit atteinte. Le mode « BatterySafe » fait partie de la durée d'absorption calculée.

Absorption

La période d'absorption dépend de la période bulk. La durée d'absorption maximale est celle qui est configurée.

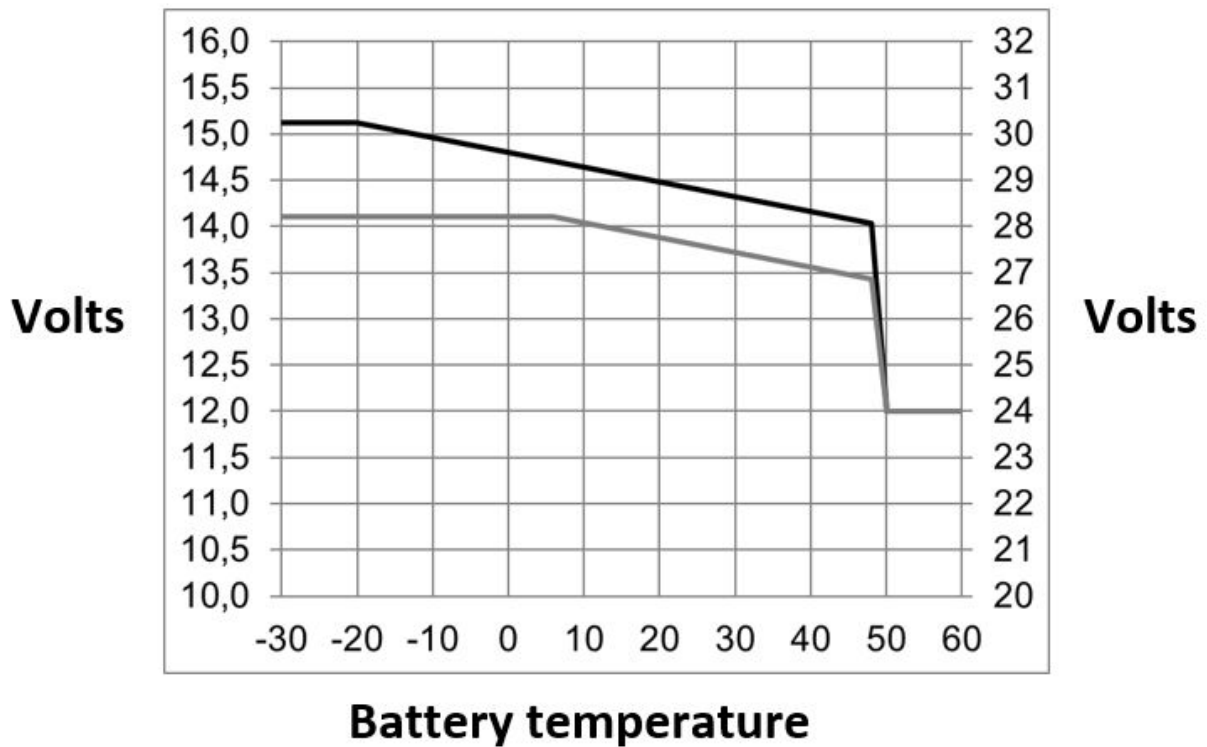
Float

La tension float est appliquée afin de garantir que la batterie reste complètement chargée.

Stockage

Après un jour de charge float, la tension de sortie est réduite au niveau de stockage (veille), ce qui représente 13,2 V pour une batterie de 12 V, 26,4 V pour une batterie de 24 V, et 52,8 V pour une batterie de 48 V). Ceci réduirait au minimum les pertes d'eau quand la batterie est stockée durant la saison hivernale. Après un certain temps qui peut être défini (par défaut = 7 jours), le chargeur va entrer en mode « Absorption répétée » pour une période de temps qui peut aussi être ajustée (par défaut = 1 heure) pour « rafraîchir » la batterie.

8.6. F : Tableau de compensation de la température



Le tableau ci-dessus indique les tensions de sortie par défaut pour les modes Float et Absorption à 25 °C pour des parcs de batteries de 12 et 24 V. Pour un parc de batteries de 48 V, multipliez les tensions de 24 V par 2.

La tension « Float réduite » suit la tension Float, et la tension « Absorption augmentée » soit la tension d'absorption.

La compensation de température ne s'applique pas en mode réglage.

8.7. G : Dimensions du boîtier

